

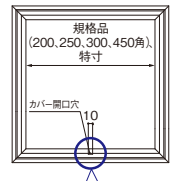


天井点検口枠

天井・壁兼用点検口枠
点検口枠
T-050N・T-095N・T-125N

省石油で、かつCO₂排出量削減効果の優れた環境配慮型ハイブリッドPVC『neo-V』配合の製品です。

- 開閉カバー付のため取付ビスの頭が見えません。
- 樹脂製ですから、錆・腐食のおそれはありません。
- 寸法は点検口枠の内寸法です。

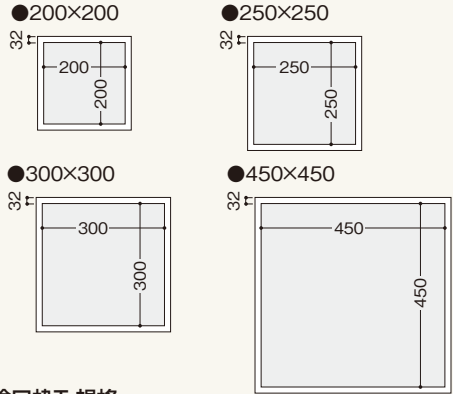


開口穴からのカバーの開け方
※壁使用の点検時、マイナスドライバーを差し込み、カバーを開けてください。

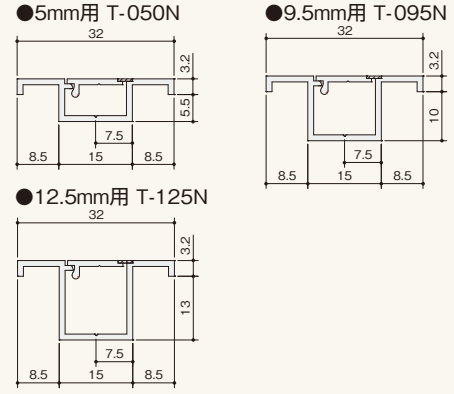


商品詳細

■規格サイズ



■点検口枠T 製品図



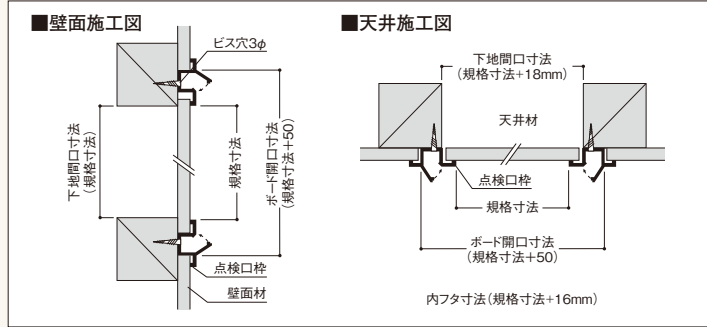
点検口枠T 規格

呼称	規格(開口寸法)	コード	カラー	単品価格(枠)	梱包価格	梱包内容	バラ出荷対応
点検口枠	T-050N (ボード厚5mm用)	200×200mm(250×250mm)	T5N20	¥1,500	¥37,500	25枠入	○ 1枠単位
		300×300mm(350×350mm)	T5N30	¥1,600	¥40,000		
		450×450mm(500×500mm)	T5N45	¥1,780	¥44,500		
T-095N (ボード厚9.5mm用)	200×200mm(250×250mm)	T9N20	オフホワイト	¥1,560	¥39,000		
	250×250mm(300×300mm)	T9N25	¥1,620	¥40,500			
	300×300mm(350×350mm)	T9N30	¥1,660	¥41,500			
T-125N (ボード厚12.5mm用)	450×450mm(500×500mm)	T9N45	¥1,900	¥47,500			
	200×200mm(250×250mm)	T12N20	¥1,640	¥41,000			
	250×250mm(300×300mm)	T12N25	¥1,740	¥43,500			
	300×300mm(350×350mm)	T12N30	¥1,800	¥45,000			
	450×450mm(500×500mm)	T12N45	¥2,140	¥53,500			

別注サイズ規格 ■ 受注生産品

呼称	4辺合計寸法	カラー	単品価格(枠)	梱包価格	梱包内容	バラ出荷対応
T-050N (ボード厚 5mm用)	380~1,200mm	オフホワイト	¥1,940	¥44,620	23枠入	○ 1枠単位
	1,201~1,800mm		¥2,140	¥49,220		
	1,801~2,500mm		¥2,680	¥61,640		
T-095N (ボード厚 9.5mm用)	380~1,200mm		¥2,040	¥30,600	15枠入	
	1,201~1,800mm		¥2,300	¥34,500		
	1,801~2,500mm		¥2,880	¥43,200		
T-125N (ボード厚 12.5mm用)	380~1,200mm		¥2,400	¥31,200	13枠入	
	1,201~1,800mm		¥2,880	¥37,440		
	1,801~2,500mm		¥3,500	¥45,500		

ご注に関する注意事項 ■ の色が付いた商品はバラ出荷対応いたします。ただし、1オーダーに正梱が含まれている場合についても梱包手数料として、¥2,000別途申し受けます。受注生産品につきましては、ご注文後の変更・キャンセル等は受けかねますので、ご了承ください。



別注サイズも承ります。

■別注サイズについて ■ 受注生産品

- 別注サイズは規格寸法(内寸法)にてご注文ください。(規格寸法に50mmを加えたものがボード開口寸法です。)4辺の合計長さは2500mm以内で1辺が95mm以上1100mm以下としてください。
- 別注サイズが長方形となる場合のカバー開口穴は、短辺に穴あけ致します。(長辺側を御希望の場合は別途ご指定下さい)
- 納期は別途お問い合わせください。



施工説明書