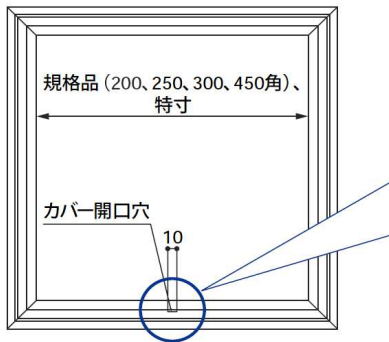


天井・壁兼用タイプ 点検口枠T

壁使用

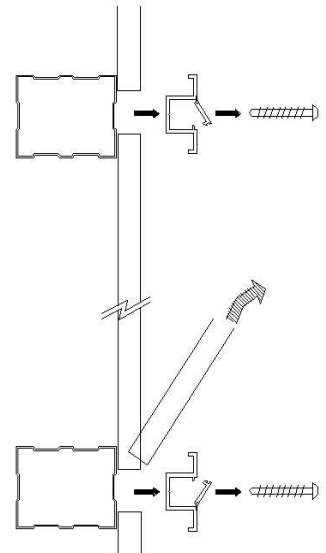
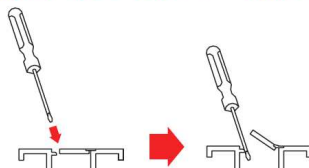
点検時の点検口枠の取外し方

- ①カバーを開ける
カバー開口穴にマイナスドライバーを差し込みカバーを開けます。
- ②点検口枠を取外す
カバーを4辺とも開き点検口枠を固定しているビスを外し、点検口枠と内蓋を一緒に取外します。
点検口枠を取外す際、内蓋を落下させない様、注意して下さい。



※壁使用の点検時、マイナスドライバーを
差し込み、カバーを開けてください。

開口穴からのカバーの開け方



点検口枠の取付け方

- ①点検口枠を取付ける
点検口枠と内蓋を一緒に取付け、ビスで固定します。
- ②カバーをはめ込む
4辺のカバーをはめ込みます。

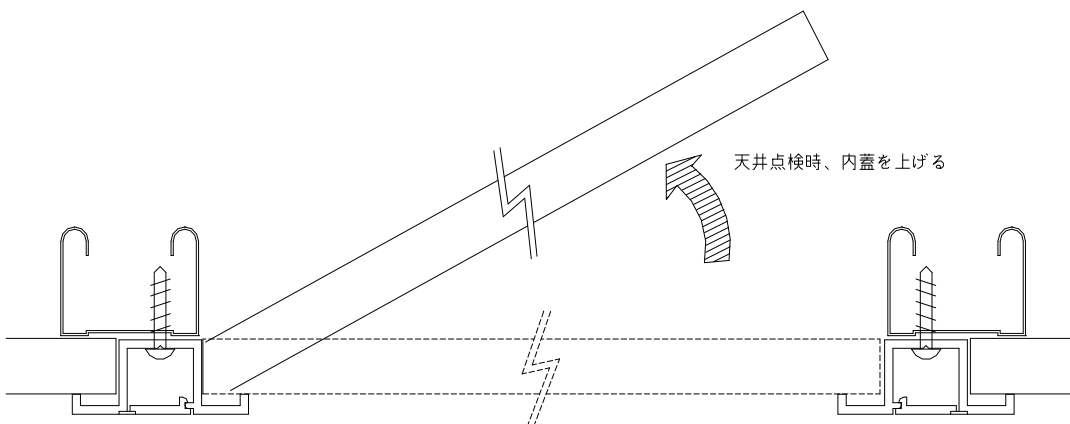
天井使用

点検時の内蓋の開け方

- ・内蓋を上を押上げます。

内蓋の閉め方

- ・上を押上げた内蓋を元の位置に戻します。



⚠ 注意

- 開閉の際には内枠の落下にご注意ください。
- トイレ等せまい部屋の天井に設置する際、開きドアを強く開閉すると風圧で内フタが浮き上がる場合がありますので、十分注意してください。