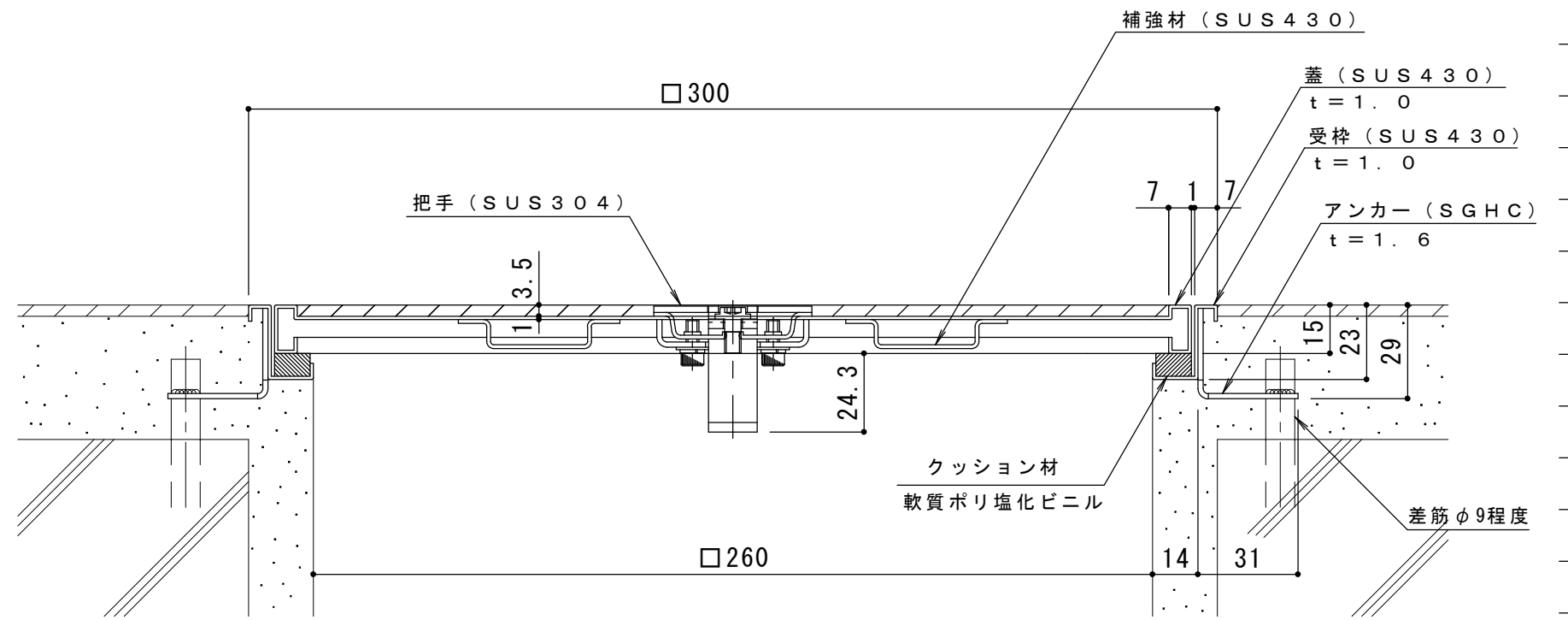
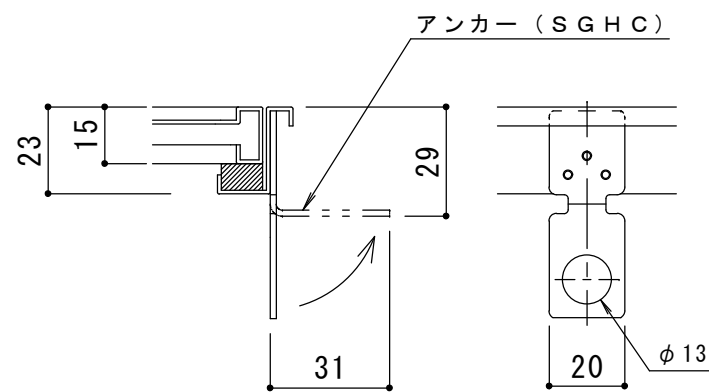


平面詳細図 S = 1 : 5

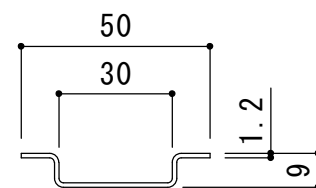


A-A断面詳細図 S = 1 : 2

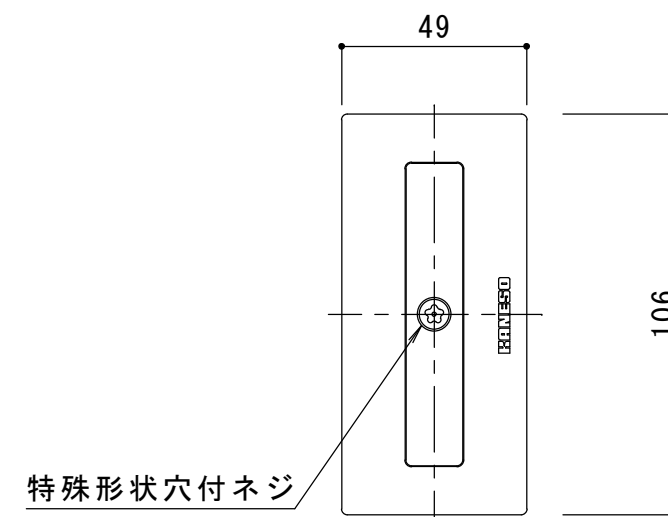


※アンカーは施工時に折り曲げて使用

アンカー詳細図 S = 1 : 2



補強材詳細図 S = 1 : 2



特殊形状穴付ネジ

把手詳細図 S = 1 : 2

※適用荷重：歩行用 (3,500N/m²)
 ※仕上げ材充填時蓋質量：約2kg

訂 正	年・月・日	内	容	製 図	検 図	工事名称	製 図	検 図	作 成 年 月 日	カネソウ株式会社 縮尺 1:5, 1:2, 1:1 図番 3RH5950
	・	・				図面名称 フロアーハッチ 樹脂タイル張物用 (適用床材: 3.5mm以下) 屋内用 一般形 ステンレス製 把手ロック式 MSXS-P-300	森山貴仁	石川文和		