

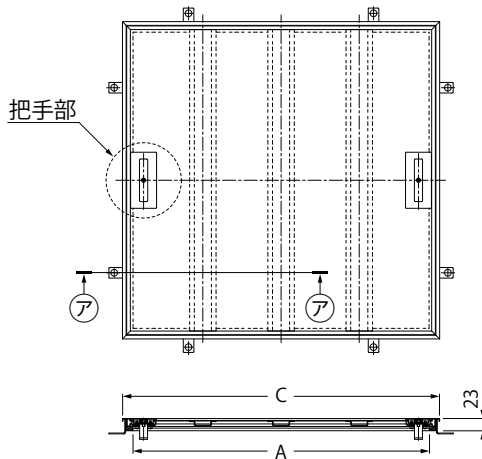
張物用(適合床材:3.5mm以下) 屋内用 一般形
ステンレス製 把手ロック式

歩行用

公共建築協会評価対象品

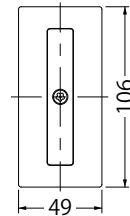
MSXS-P

蓋プレート厚 1mm

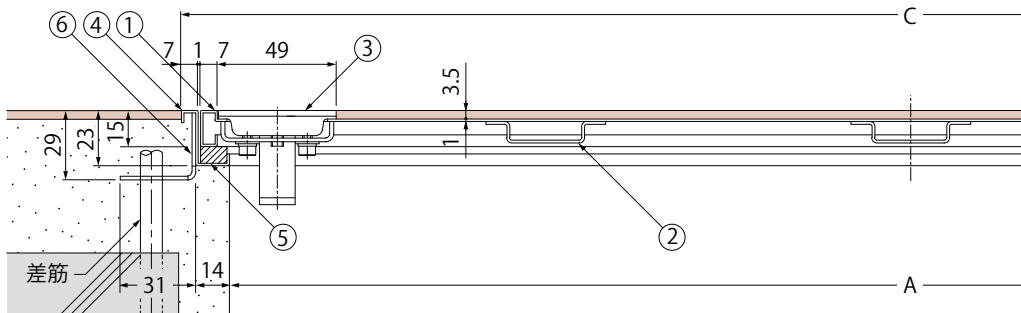


- 把手ロック式の、ステンレス製です。
- 把手にロック機構を内蔵。学校・公共施設などの保安を必要とする場所に最適です。(開閉手順は271ページをご覧ください。)
- 小口径用の呼称200、250、300、350を設定しています。
- ガタツキ、騒音を防止する、クッション付の受枠です。
- 軽量化のため、蓋、受枠共に充填用とは別設計としました。

把手部 平面詳細図



MSXS-P ㉞-㉞ 断面 納まり図



部品構成

- ①蓋 材質: SUS430
②補強材 材質: SUS430
③把手 材質: SUS304
④受枠 材質: SUS430
⑤クッション 材質: 軟質ポリ塩化ビニル
⑥アンカー 材質: SGHC

寸法・質量表

<単位:mm>

呼称	A	C	質量	蓋質量
200	160	200	1.2kg	約1kg
250	210	250	1.5	2
300	260	300	1.9	2
350	310	350	2.3	3
400	360	400	2.9	3
450	410	450	3.4	4
500	460	500	4.1	5
600	560	600	5.4	7

◆設計情報

呼称200、250、300、350の把手は、蓋の中心に1個です。

「張物用」は使用場所にご注意ください。
(231ページ「フロアーハッチ使用上の注意」参照)

◆注文・発注情報

ご注文の際は、下記要領でご指示ください。

<例>MSXS-P-600