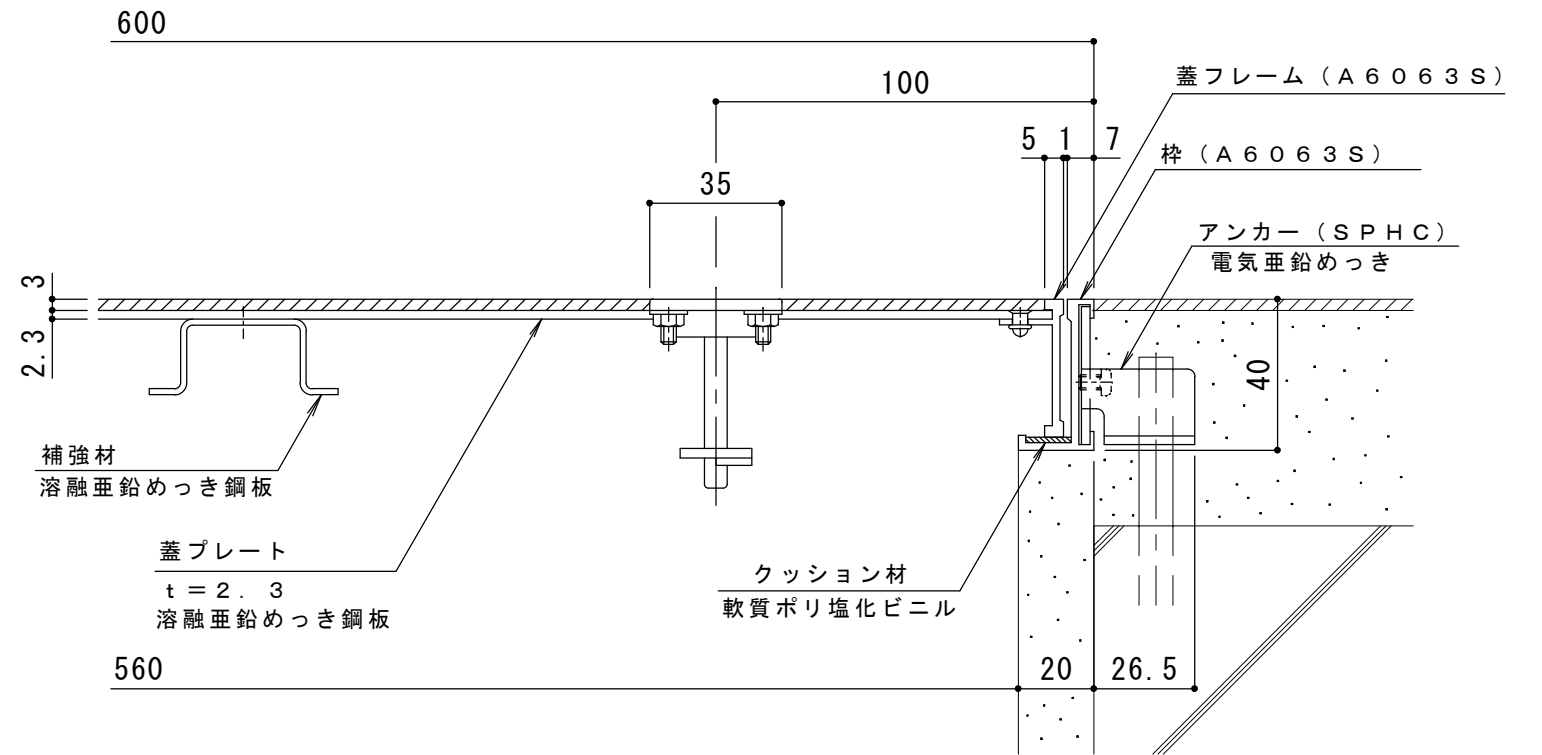
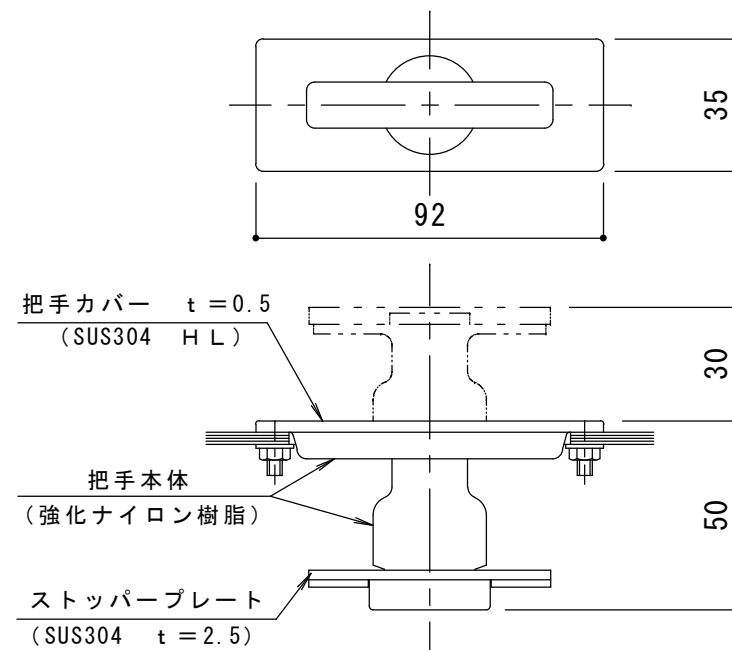


平面詳細図 S = 1 : 5

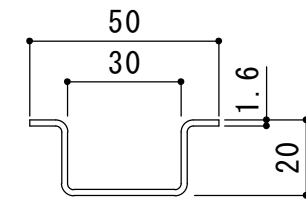


断面詳細図 S = 1 : 2

処理：陽極酸化塗装複合皮膜（アルミ材のみ）



把手詳細図 S = 1 : 2



補強材詳細図 S = 1 : 2

訂 正	年・月・日	内	容	製	図	検	図	工事名称	製	図	検	図	作成年月日	カネソウ株式会社 縮尺 1:5, 1:2 図番 3RH1596
	・	・						図面名称 フローアハッチ 樹脂タイル張物用（適用床材：3mm以下）屋内用 一般形 アルミニウム+スチール製 アルミニウム目地 MOEO-P-600	真鍋	星野				