

フローハッチ 張物用

張物用(適合床材:3mm以下) 屋内用 一般形
アルミニウム+スチール製 アルミニウム目地

歩行用

公共建築協会評価対象品

MOEO-P

蓋プレート厚 2.3mm



- 落とし込み把手付の、アルミニウム+スチール製です。
- 把手にロック機構を内蔵した「把手ロック式」も対応可能です。
- 特殊サイズも製作可能です。

フローハッチ
マシンハッチ

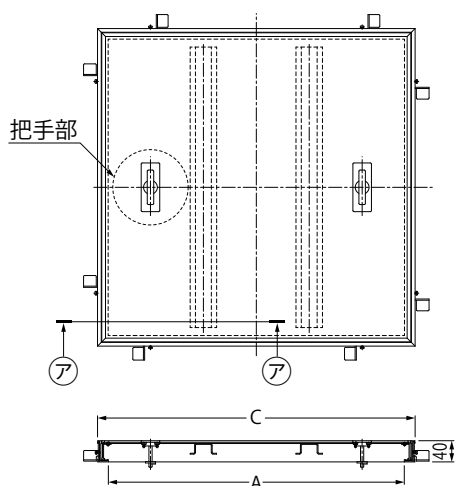
充填用

張物用

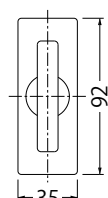
フローリング
床材用

薄層床仕上材
充填用

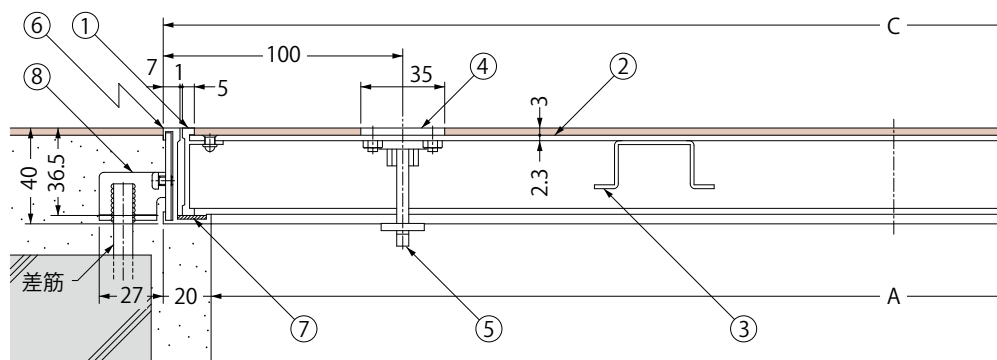
マシンハッチ



把手部 平面詳細図



MOEO-P ㉞-㉞ 断面 納まり図



部品構成

- ① 蓋フレーム 材質: A6063S 処理: 陽極酸化塗装複合皮膜
- ② 蓋プレート 材質: 溶融亜鉛めっき鋼板
- ③ 補強材 材質: 溶融亜鉛めっき鋼板
- ④ 把手カバー 材質: SUS304
- ⑤ 把手本体 材質: 強化ナイロン
- ⑥ 枠 材質: A6063S 処理: 陽極酸化塗装複合皮膜
- ⑦ クッション 材質: 軟質ポリ塩化ビニル
- ⑧ アンカー 材質: SPHC 処理: 電気亜鉛めっき

寸法・質量表

<単位:mm>

呼称	A	C	質量	蓋質量
450	410	450	5.3kg	約5kg
600	560	600	8.8	9

◆設計情報

把手は落とし込み把手です。

「張物用」は使用場所にご注意ください。
(231ページ「フローハッチ使用上の注意」参照)

◆注文・発注情報

ご注文の際は、下記要領でご指示ください。

<例> MOEO-P-600

特殊サイズも製作可能です。C寸法をご指示ください。