

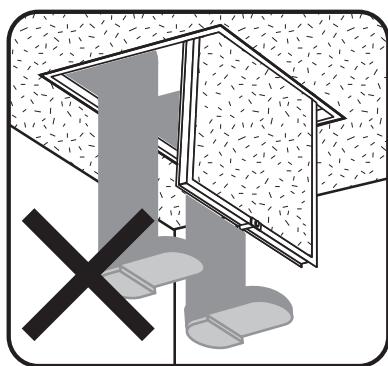
施工業者の方へ 使用者の方に安全上の注意を説明した後  
このページを切り取りお渡しください。

お取付けにあたっては本説明書を  
よくご覧になり正しく施行して下さい。

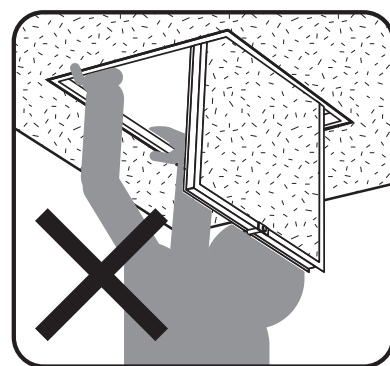
## お客さまへ 安全上の注意

### ⚠ 危険

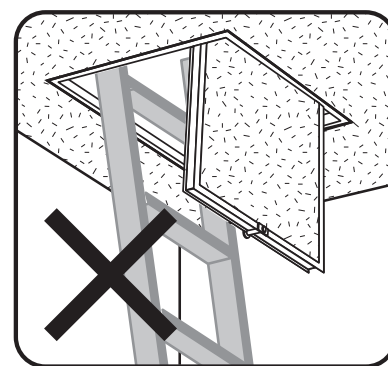
ここに示された事項は、安全に関する重要な内容です。下記の誤った取り扱いを  
すると、人が傷害を負ったり、物的損害発生が想定されます。お使いになる前にこ  
の安全上のご注意をよくお読みになり、製品を安全に正しく使用して下さい。



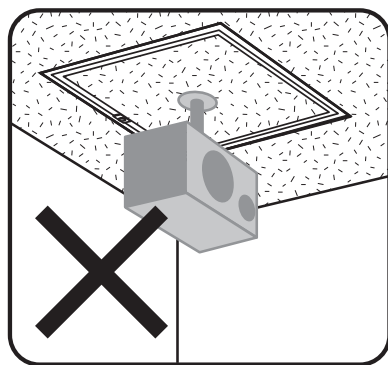
点検口の上にのらない。  
点検口の変形・けがの原因と  
なります。



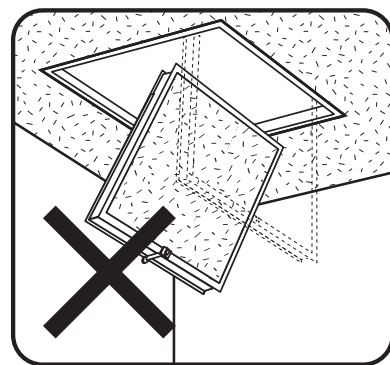
点検口にぶらさがらない。  
点検口の変形・けがの原因と  
なります。



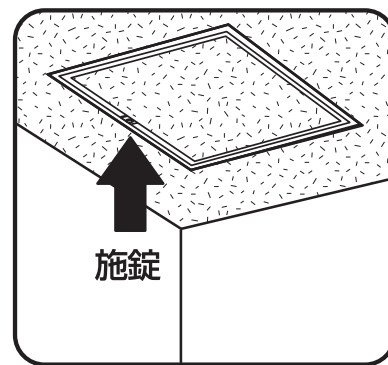
点検口にはしごを立てかけない。  
点検口の変形・けがの原因と  
なります。



点検口にはものを取り付けない。  
点検口の変形・けがの原因と  
なります。



点検口ははずさない。  
止むを得ずフタをはずした場  
合には、軸受けにしっかりはめ  
込んで元に戻して下さい。



点検口を開けたままにしない。  
けがの原因となります。施錠  
は毎回確実に行ってください。

PM目地天井点検口

〈目地専用タイプ〉

## 施工説明書

●コインロック式

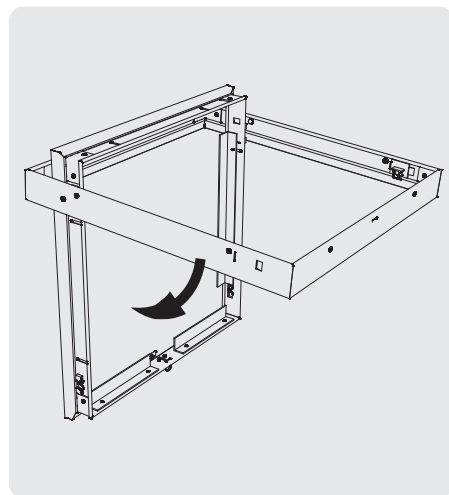
PM300/PM450/PM600

# 内枠施工手順

## 1.内枠をはずす



①コインロックを矢印の方向に回し開錠してください。



②内枠を開いた状態にしてください。



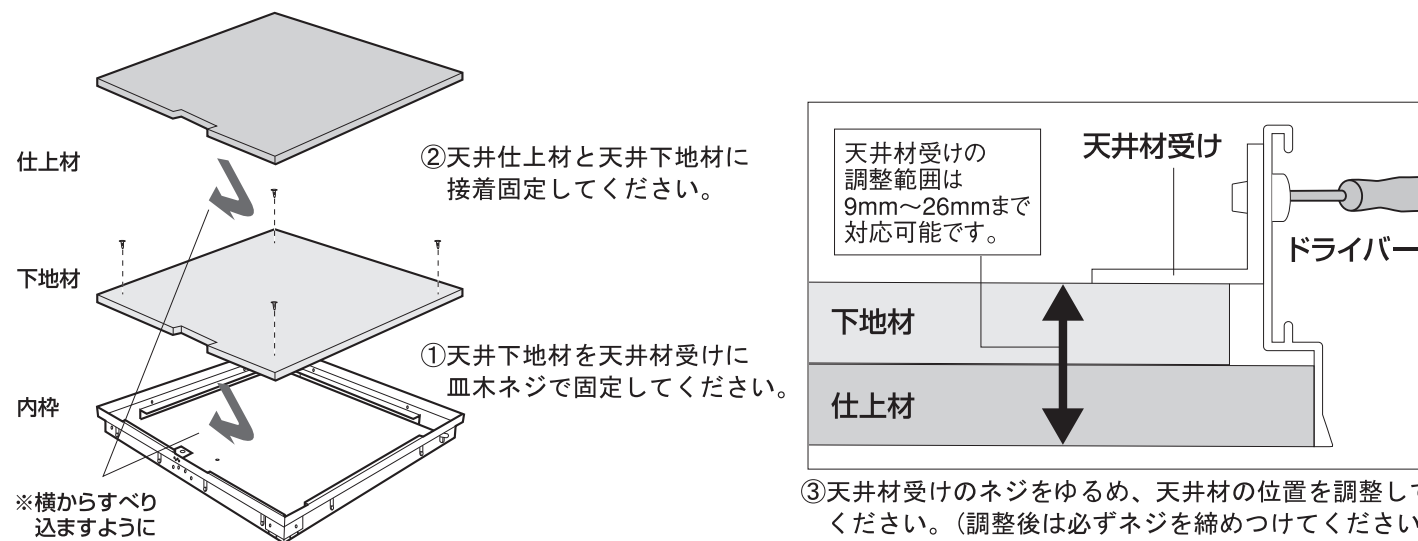
③内枠を矢印①の方向に押し上げ、軸受けを回転軸から外し矢印②のように内枠をスライドして取り外してください。

## 2.内枠天井材の取付

■ 下表の寸法表のとおり、内枠の仕上材・下地材を加工してください。

加工寸法表	項目		品番		
	PM300	PM450	PM450	PM600	PM600
A	289	440	440	592	592
B	16				
C	12				
D	265	416	416	568	568
E	30				
F	10				

■ 加工後は、下図の手順で内枠に天井材を取り付けてください。



# 外枠施工手順

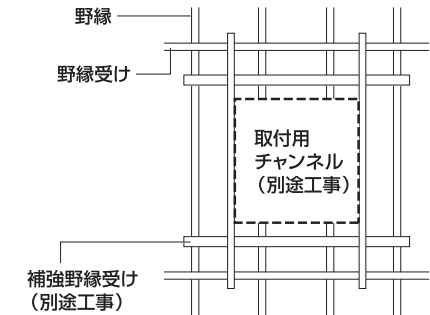
## 1.天井仕上材、下地材切断、開口部の補強

■ 下表の寸法表のとおり、開口をあけてください。

■ 開口後に点検口の取付用チャンネル(別途)を取付けてください。

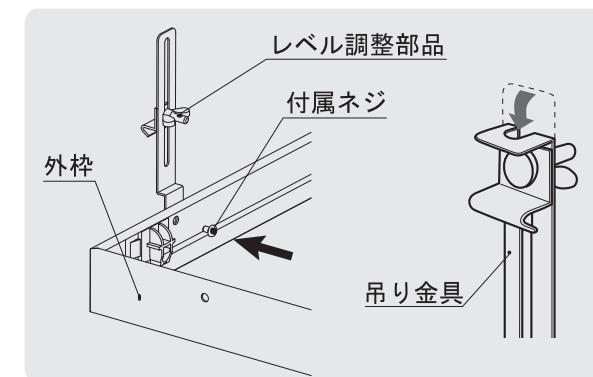
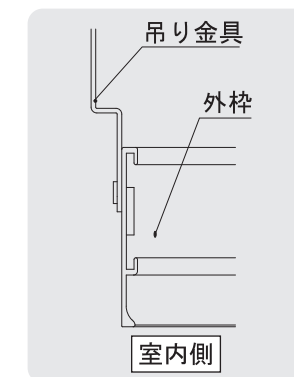
品番	天井開口寸法(※注)
PM300	303×303
PM450	454×454
PM600	606×606

(※注) 天井仕上材・下地材とも同寸法。



注意:強度等検討の上補強してください。

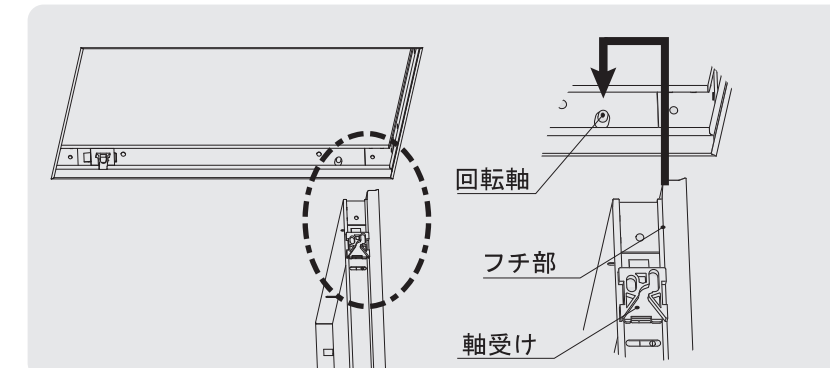
## 2.外枠の取付け



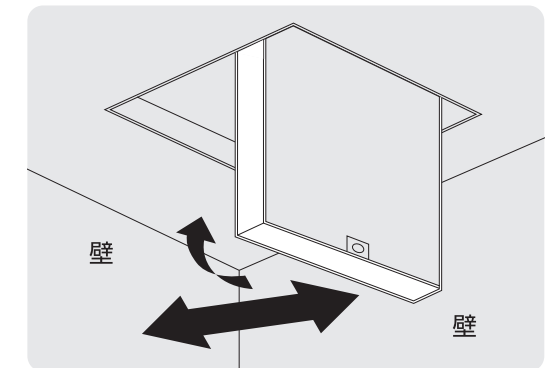
■ 外枠の取付方向確認後、吊り金具を内側から付属ネジで取り付けてください。レベル調整部品の蝶ナットをゆるめチャンネルにレベル調整部品を引っ掛け、蝶ナットをしっかりと締め付けてください。

注) 外枠の水平には充分注意してください。振動の多い場所、さらに安全性が必要な場合は、吊り金具上端を図のように折り曲げてください。

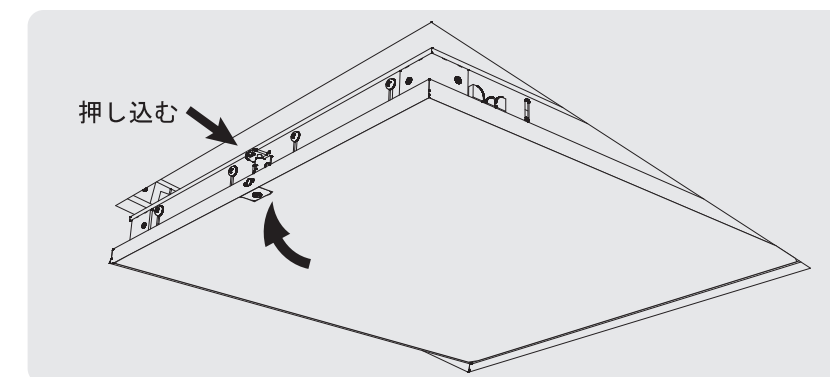
## 3.内枠の取付け



①内枠を外枠と回転軸との間から入れ、内枠のフチ部に回転軸が沿う状態で下方にスライドさせながら、内枠の軸受けに回転軸がカチッと音がるまで、はめ込んでください。



注) 壁を傷つけないように、内枠は壁と反対側に開くように取り付けてください。



②フタ(内枠)を閉めて、コインロックを施錠してください。  
注) フタを閉める際、外枠にフタが当たる直前にフタを回転軸側に押し込むようにしながら閉めてください。

### ! 危険

- 本製品は屋内用です
- 重量物の天井材には使用できません
- 本製品には人は乗れません
- 本製品に物を乗せないでください
- 高温・多湿の場所や有機溶剤等の薬品使用場所へ設置しないでください