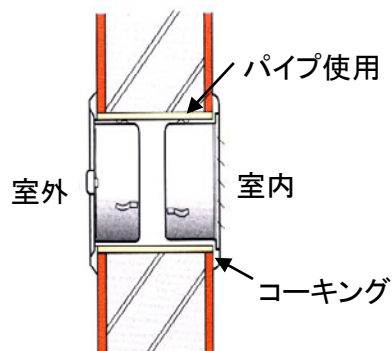


EA997MA-100-150 ステンレスガラリ



丸型レジスターとの組み合わせ

《特長》

- シンプルな丸型ガラリの、デザインが建物の美観を損なう心配がありません。
- 最大量の換気を損なう事なく、雨水の侵入を防ぐ水止め付のガラリです。
但し、強風時、雨水の侵入の懸念のある場所では、フード付をご使用下さい。
- ステンレス製の防虫金網付で、鳥類や爬虫類の侵入を防ぎます。
- オールステンレス製でサビにくく、長年にわたり建築物の美観を損なう心配がありません。
但し、ステンレス建材のメンテナンスを、怠ることのないようにして下さい。

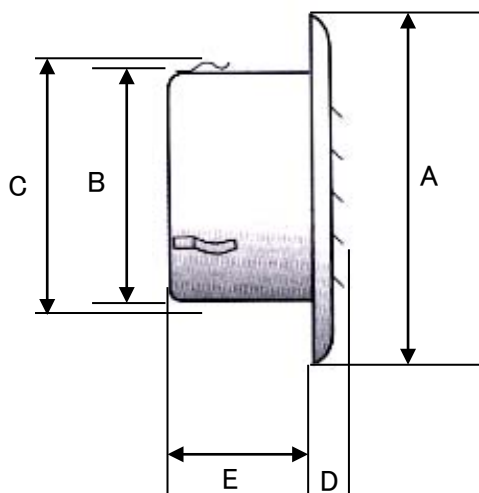
《注意事項》

- 強雨風時は雨水の侵入の恐れのため、設置箇所にはご注意下さい。
- 自然換気口部品として、丸型レジスターとセットでご使用下さい。
(金網製品は、毎月1回程度の、こまめな金網のメンテナンスを実行して下さい)
- 燃焼機器類(ボイラー等)の排気筒には、ご使用できません。
- 施工時の取り付けの際は、専門業者の方にお任せ下さい。
(施工の際は、足場、手袋等着用などの安全性の確保に最善の注意が必要です)

《材質・仕上げ》

材質	本体ガラリ板	SUS304 ステンレス
	防虫網	SUS304 ステンレス
仕上げ	本体	ヘアラインアクリル塗装及びプライマー処理仕上げ
	ガラリ板	電解研磨処理仕上げ

《寸法図》



	A	B	C	D	E	金網	水止め	適用パイプ(内径)	有効換気面積
EA997MA-100	143	97	111	11	50	○	○	98-111	25.0cm ²
EA997MA-125	173	120	138	11	54	○	○	121-138	33.6cm ²
EA997MA-150	197	145	157	11	62	○	○	146-165	75.5cm ²