

《特長》

火災等によって、急激に温度が72 以上になると温度ヒューズの連動により、自動的にダンパーの蓋が閉鎖する仕組みです。
 シンプルな丸型フード付のデザインが建物の美観を損なう心配がありません。
 最大量の換気を損なう事なく、雨水の侵入を防ぐフード付ガラリです。
 ステンレス製の防虫金網付で、鳥類や爬虫類の侵入を防ぎます。
 オールステンレス製でサビにくく、長年にわたり建築物の美観を損なう心配がありません。
 但し、ステンレス建材のメンテナンスを、怠る事のないようにして下さい。

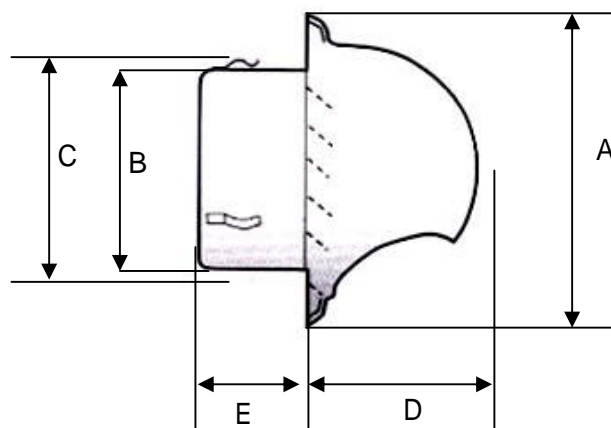
《注意事項》

自然換気口部品として、丸型レジスターとセットでご使用下さい。
 (金網付製品は、毎月1回程度の、こまめな金網のメンテナンスを実行して下さい。)
 燃焼機器類(ボイラー等)の排気筒には、ご使用できません。
 施工時の取り付けの際は、専門業者の方にお任せ下さい。
 (施工の際は、足場、手袋等装着などの安全性の確保に最善の注意が必要です。)
 取り付けの際は、各諸官庁の規制がありますので、機種選定にはご注意下さい。

《使用 仕上げ》

材質	本体・ガラリ板	SUS304ステンレス
	防虫網	SUS316ステンレス(モリブデン鋼入りステンレス材)
仕上げ	HL(ヘアライン)フードガラリ板	ヘアラインアクリル塗装及び、プライマー処理仕上げ 電解研磨処理仕上げ
温度ヒューズ	本体	銅製 t=0.5
	半田	公称溶解温度 72 用

《付法図》



	A	B	C	D	E	金網	水止め	適用パイプ(内径)	有効換気面積
EA997MB-100	148	98	111	77	73	○	○	97-111	25.0cm ²
EA997MB-125	182	120	134	94	82	○	○	120-134	33.6cm ²
EA997MB-150	213	146	157	108	88	○	○	146-157	75.5cm ²
EA997MB-200	271	196	207	140	145	○	○	196-207	116.7cm ²