

EA997MB-4~-8 (ガラリ)

● 特長

- シンプルな丸型フードのデザインが建物の美観を損なう心配がありません。
- 最大量の換気を損なう事なく雨水の浸入を防ぐフード付ガラリです。
- ステンレス製の防虫金網付で、鳥類や爬虫類の侵入を防ぎます。
- オールステンレス製でサビにくく長年にわたり建築物の美観を損なう心配がありません。但しステンレス建材のメンテナンスを、怠る事のないよう

● 注意事項

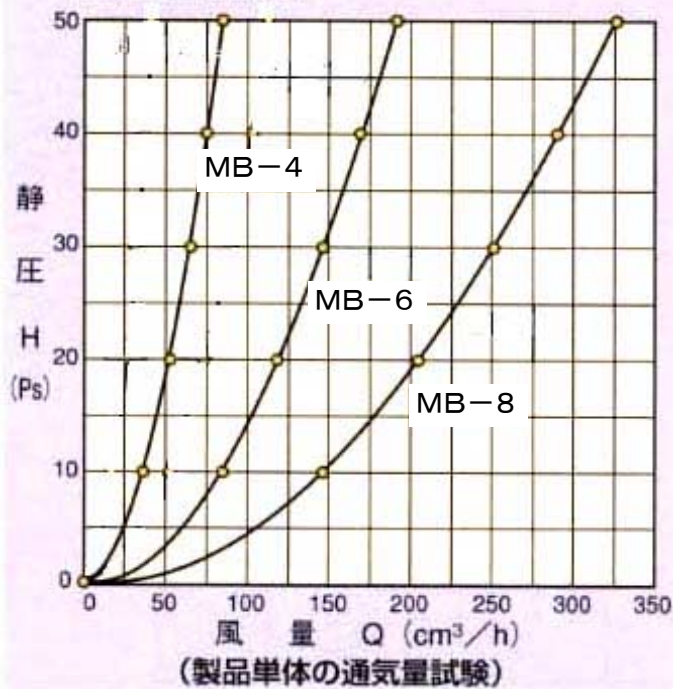
- 本製品は、自然換気口部品として、丸型レジスターとセットでご使用ください。(金網付製品は、毎月1回程度の、こまめな金網のメンテナンスを実行して下さい。)
- 本製品は、燃焼機器類(ボイラー等)の排気用には、ご使用は出来ません。
- 本製品の、施工時の取り付けの際は、専門業者の方にお任せ下さい。(施工の際は、定場、手袋等装着などの安全性の確保に最善の注意が必要です)
- 取り付けの際は、各諸官庁の規制がありますので、機種選定にはご注意下さい。

● 使用・仕上げ

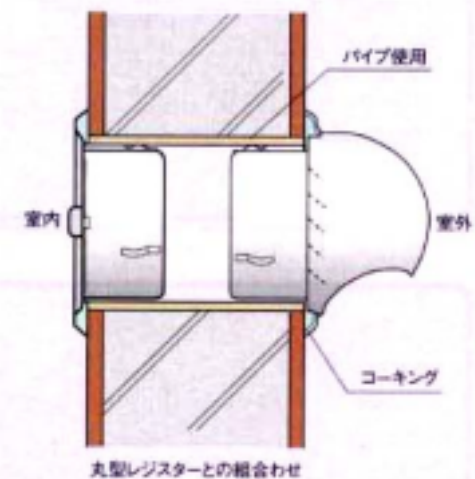
材	本体 ガラリ板	SUS304 ステンレス
質	防虫網 フード	SUS316 ステンレス (モリブデン入りステンレス材)
仕 上	(A7-316) フード ガラリ板	ヘアーラインアクリル塗装及びプライマー処理仕上げ 電解研磨処理仕上げ



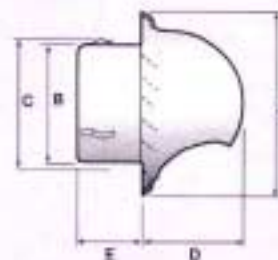
通気量試験表



仕様例 (施工例)



寸法図



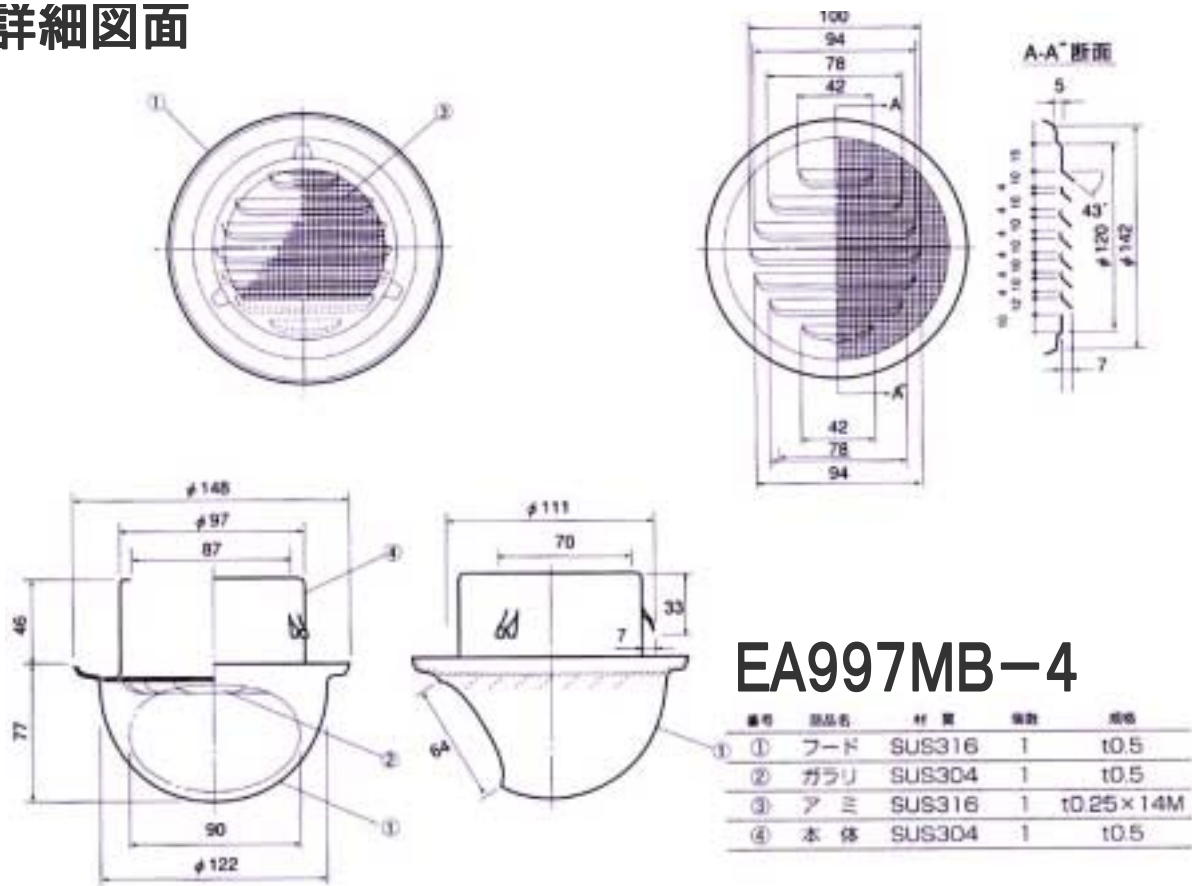
	A	B	C	D	E	金網	水止	適合パイプ内径	有効換気面積
MB-4	148	97	111	77	46	○	○	97-111	25.0cm ²
MB-6	213	145	157	108	55	○	○	145-157	75.5cm ²
MB-8	271	195	207	140	75	○	○	195-207	116.7cm ²

(単位mm)

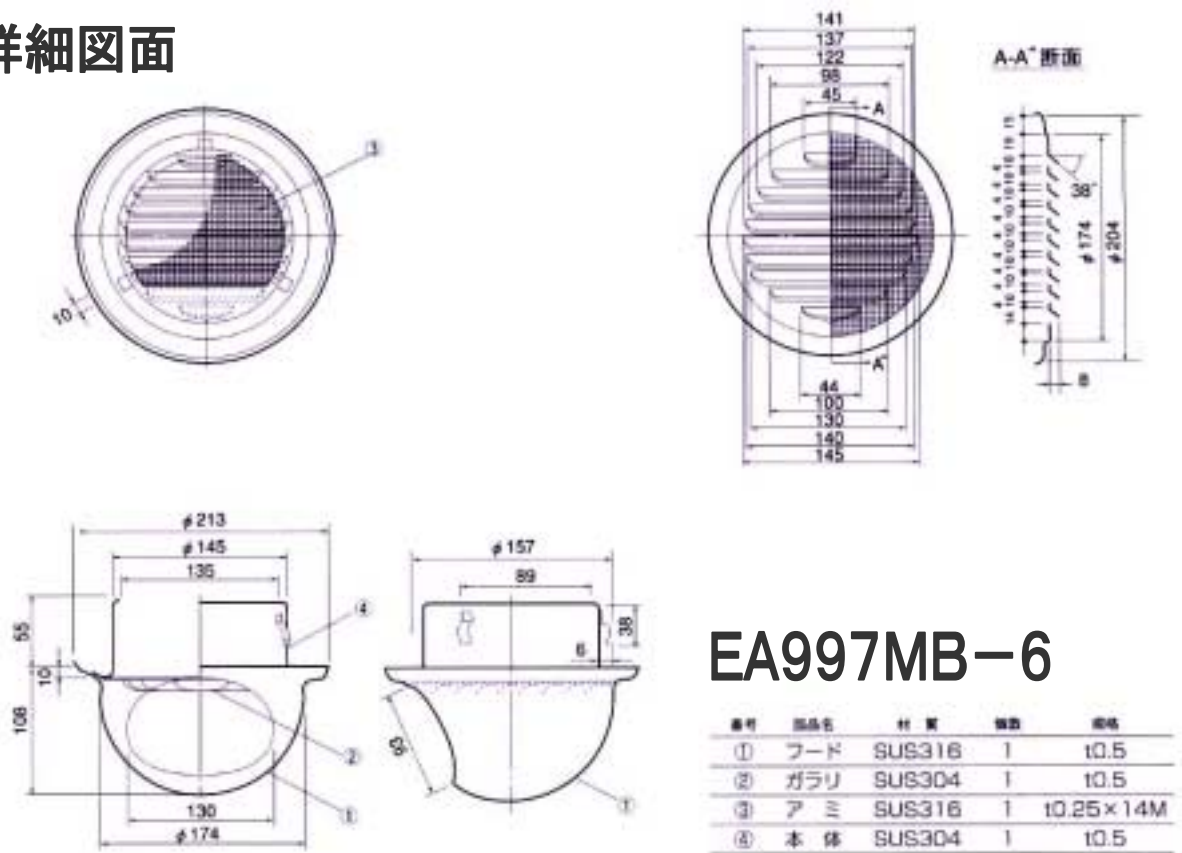
詳細図面



詳細図面



詳細図面



詳細図面

許和図面

