

	金網	水止高さ	A	B	C	D	E	適応パイプ内径	有効換気扇面積
EA997MD-41	○	22	160	98	111	47	50	98~111	25.0cm <sup>2</sup>
EA997MD-42	○	50	207	146	160	52	57	146~160	54.5cm <sup>2</sup>

(フード・水切り・防火ダンパー付ガラリ)

(単位mm)

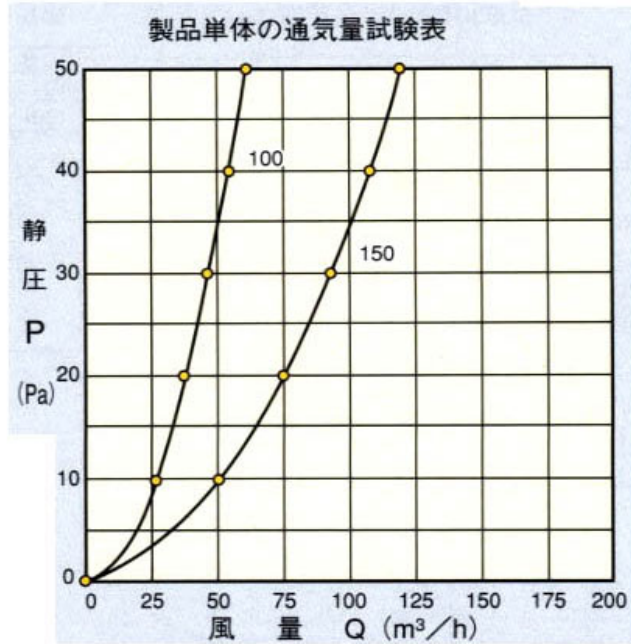
- 防火ダンパー付(72°C)
- 熔接組立式
- 自然給排気口用部品

72°C	<b>防火ダンパー付</b> <small>当製品には、72°C用の温度ヒューズを標準装備しています。施工時には、確認後に使用ください。</small>	<b>OFH</b> <small>回転式</small>	<b>水切付</b>	<b>外壁汚れ防止</b>	<b>金網付</b>	<b>防虫網</b>	<b>12M</b> <small>標準</small>
------	---	----------------------------------	------------	---------------	------------	------------	---------------------------------

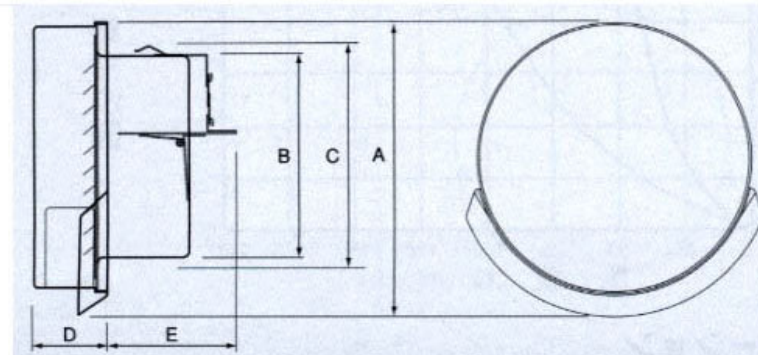
■仕様・仕上げ

部品詳細			
材 質	本体 ガラリ・水切板	SUS304	t0.5
	フード ダンパー羽根		t0.8
	金網 温度ヒューズ	SUS316 銅製 UK-OFH72	t0.29×12M t0.5
仕 上 げ	フード ガラリ・水切板	HLP	ヘアライン・艶消しクリアー塗装 電解研磨処理
	フード ガラリ・水切板		

■通気量試験表



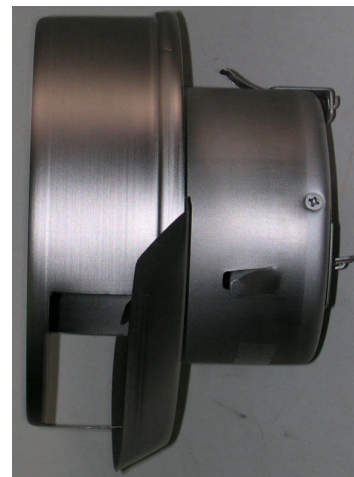
■寸法図



表面



側面



裏面



(温度ヒューズのついていない状態です。)