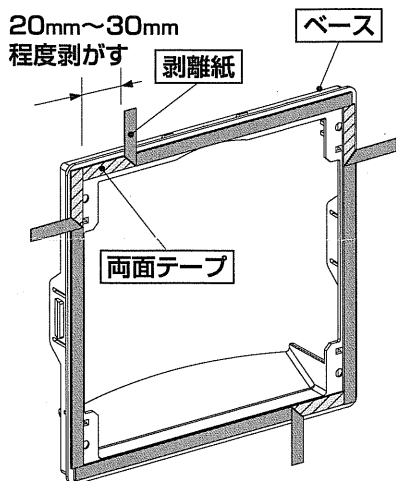


# 上手に取付けていただくために お読み下さい。

ポレットをお買い上げいただき、誠にありがとうございます。  
ポレットは〈ご使用方法〉にしたがって簡単に取付けることができます。ポレットを傾けず上手に取付けるポイントがありますので、この説明書を必ずお読みになり取付けて下さい。

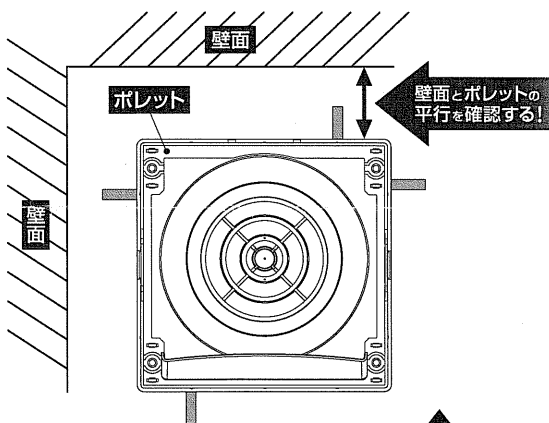
## ① 両面テープを剥がす

ベース裏面の両面テープ剥離紙を端から、20mm～30mm程度剥がします。その際、剥がした剥離紙を外側に折り曲げておきます。



## ② ベースの仮止め

壁の換気口に合わせてベースを仮止めします。その際に、天井や壁とポレットのベースが平行になるように気をつけます。曲がっていたら、ゆっくりとベースを剥がし、やり直して下さい。



## ③ 上側ピンの差し込み(仮止め)

ベースが曲がっていないことを確認したら、付属のピンを2本だけベースの上側の穴に差し込みます。

## ④ ベースの取付け

外側に出ている剥離紙の端を、壁に沿って引き剥がし、ベースを壁に押し付けます。(剥離紙が切れない様に加減して引いて下さい。)

## ⑤ 下側ピンの差し込み(固定)

残りのピン2本を下側の穴に差し込みます。以降は〈ご使用方法〉に従って下さい。

