

## EA997ML-15 ~ -45

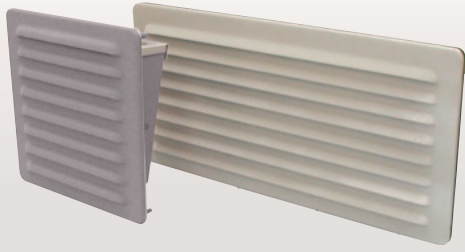
## 防噴流型ギャラリー IP45

PAT. (商品コード0501)

**RoHS** G2-15BF、G2-20BF、G2-30BF、G2-45BF  
EA997ML-15 EA997ML-20 EA997ML-30 EA997ML-45

G2-2015BF

■内側



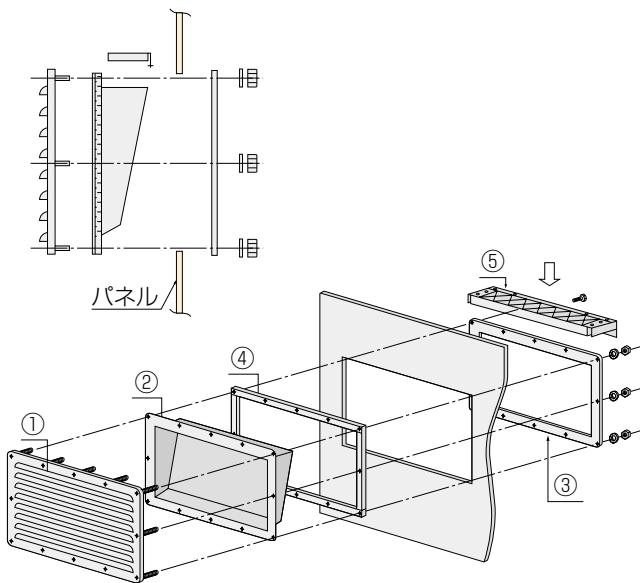
## 用途

とくに風雨にさらされる条件の厳しい屋外などに設置されるキュービクル、配電盤等の「通気ギャラリー」としてご使用ください。

## 特長

- 1.従来のように大きなパネルに通気孔の加工をする必要はありません。この「通気ギャラリー」を部品として、後から取付けしてください。
- 2.通気ギャラリーと吹込防止カバーが一体となっていますので、防水性は良く、JIS C 0920 (防噴流形試験)に耐える構造になっています。
- 3.ステンレス製通気ギャラリーもあります。

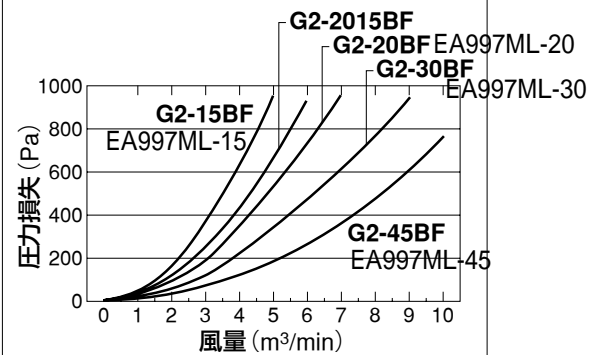
## 取付方法



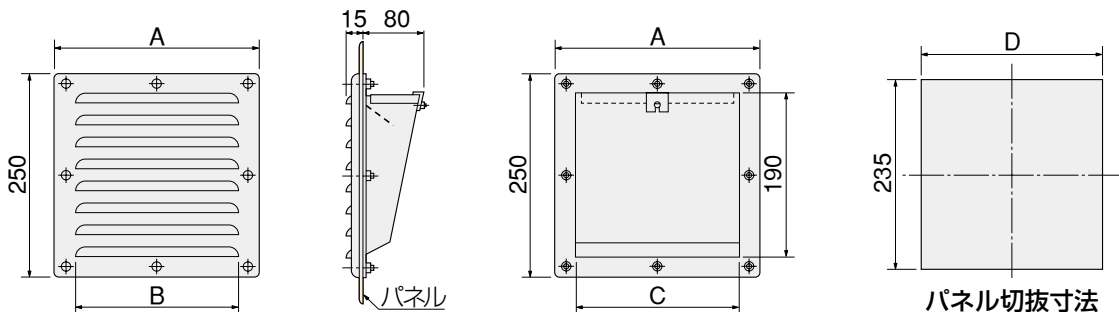
- ①通気ギャラリー
- ②吹込防止カバー
- ③本体押え枠
- ④防水パッキン
- ⑤防塵フィルター

※適用板厚 max. 3.2t

## ■風量－圧力損失データ



15タイプ  
20タイプ  
30タイプ  
45タイプ



15タイプ EA997ML-15

品番	寸法				材質・仕様					開口面積 (cm <sup>2</sup> )
	A	B	C	D	①通気ギャラリー	②吹込防止カバー	③本体押え枠	④防水パッキン	⑤防塵フィルター	
G2-15BF	200	150	145	185	鋼板 2.3mm	鋼板 1.6mm	鋼板 1.6mm	CRスポンジ	不織布フィルター 品番：G15BF-F	75
					ステンレス 1.5mm	鋼板 1.6mm	鋼板 1.6mm			
					ステンレス 1.5mm	ステンレス 1.5mm	ステンレス 1.5mm			

20タイプ EA997ML-20

品番	寸法				材質・仕様					開口面積 (cm <sup>2</sup> )
	A	B	C	D	①通気ギャラリー	②吹込防止カバー	③本体押え枠	④防水パッキン	⑤防塵フィルター	
G2-20BF	250	200	194	235	鋼板 2.3mm	鋼板 1.6mm	鋼板 1.6mm	CRスポンジ	不織布フィルター 品番：G20BF-F	100
					ステンレス 1.5mm	鋼板 1.6mm	鋼板 1.6mm			
					ステンレス 1.5mm	ステンレス 1.5mm	ステンレス 1.5mm			

30タイプ EA997ML-30

品番	寸法				材質・仕様					開口面積 (cm <sup>2</sup> )
	A	B	C	D	①通気ギャラリー	②吹込防止カバー	③本体押え枠	④防水パッキン	⑤防塵フィルター	
G2-30BF	350	300	294	335	電気亜鉛めっき鋼板 2.3mm	電気亜鉛めっき鋼板 1.6mm	鋼板 1.6mm	CRスポンジ	不織布フィルター 品番：G30BF-F	216
					ステンレス 1.5mm	電気亜鉛めっき鋼板 1.6mm	鋼板 1.6mm			
					ステンレス 1.5mm	ステンレス 1.5mm	ステンレス 1.5mm			

45タイプ EA997ML-45

品番	寸法				材質・仕様					開口面積 (cm <sup>2</sup> )
	A	B	C	D	①通気ギャラリー	②吹込防止カバー	③本体押え枠	④防水パッキン	⑤防塵フィルター	
G2-45BF	500	450	444	485	電気亜鉛めっき鋼板 2.3mm	電気亜鉛めっき鋼板 1.6mm	鋼板 1.6mm	CRスポンジ	不織布フィルター 品番：G45BF-F	335
					ステンレス 1.5mm	電気亜鉛めっき鋼板 1.6mm	鋼板 1.6mm			
					ステンレス 1.5mm	ステンレス 1.5mm	ステンレス 1.5mm			
備考					鋼板：下塗り付き ステンレス：ヘアライン仕上	鋼板：下塗り付き 電気亜鉛めっき鋼板：塗装無	鋼板： クロメートメッキ			アルミ枠付