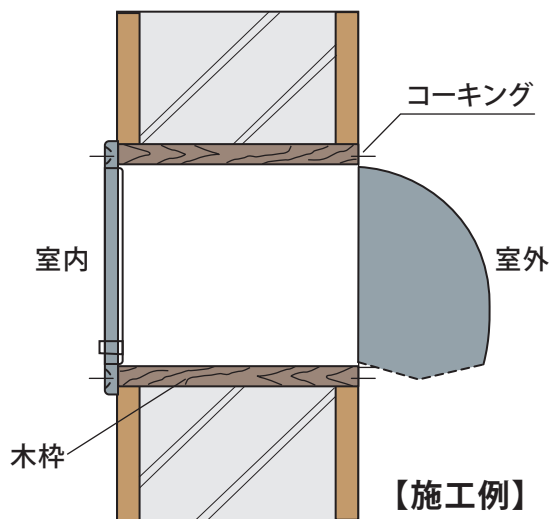




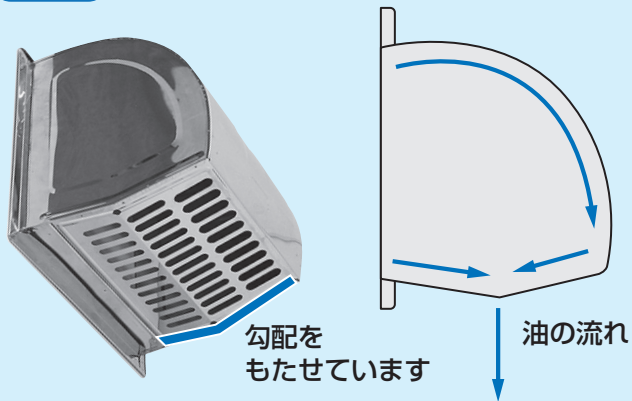
SH-VSF3030 (旧品番 NSF3030S)



【施工例】

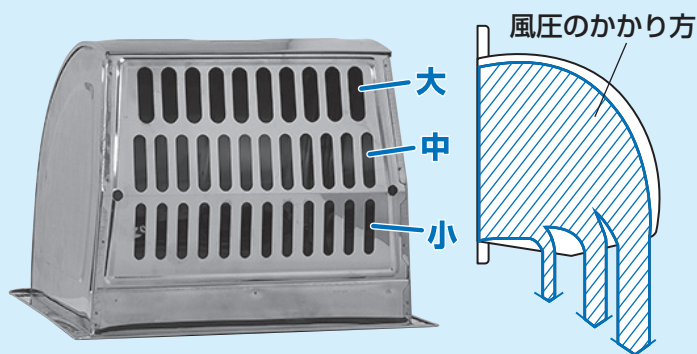
- シンプルな角型のデザインとサビにくいオールステンレス製なので建物の美観を損なう心配がありません。
- 雨水の侵入を防ぎ、ステンレス製の細長の空気孔が鳥類の侵入を防ぎ、最大量の換気ができます。
- 油が壁を汚さないよう勾配をもたして油切りをしております。
- 吸出口は風圧のかかり方で大きさを変えているので、流れがスムーズです。
- 正面側面にリブ加工を施してあるので丈夫です。また外装の美観にも優れます。

Point① 外壁を汚しにくい特殊構造



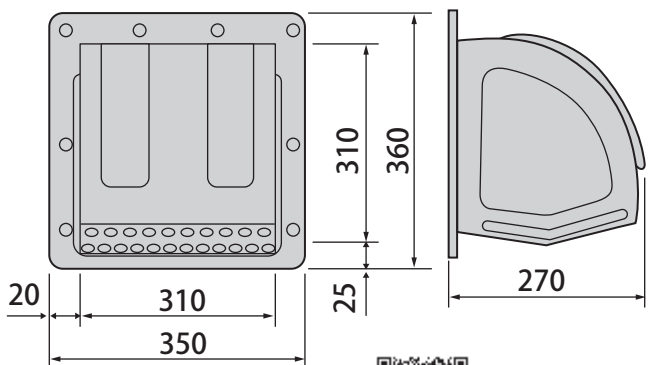
噴出口に勾配をもたせており、油がそれに沿って流れるため壁を汚しにくい。

Point② 最大量の換気と侵入防止を両立



防鳥網は風圧のかかり方の順で噴出口の穴を大中小にして最大量の換気と鳥類などの侵入防止を両立。(有効換気面積：206.18 cm²)

● 寸法図 (mm)



⚠ 注意事項

- 本製品は、燃焼機器類(ボイラー等)の排気口にはご使用できません。
- 本製品を取付ける際は、専門業者の方にお任せください。(施工の際は、足場、手袋等装着などの安全性の確保に最善の注意が必要です。)

【材質】 SUS430 【仕上】 BA

商品コード	品番	有効換気面積
99083774	SH-VSF3030	206.18cm ²

