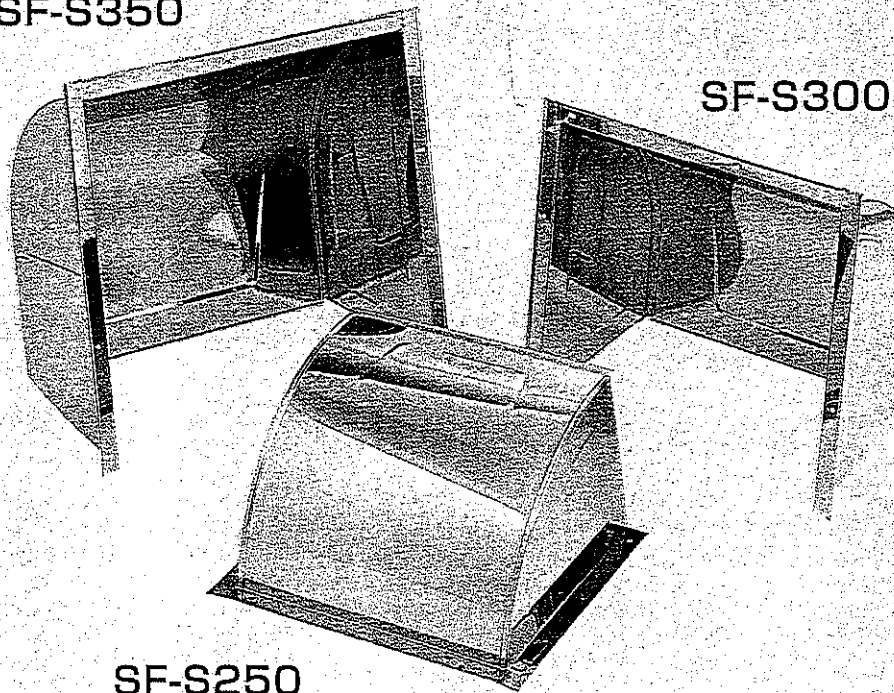


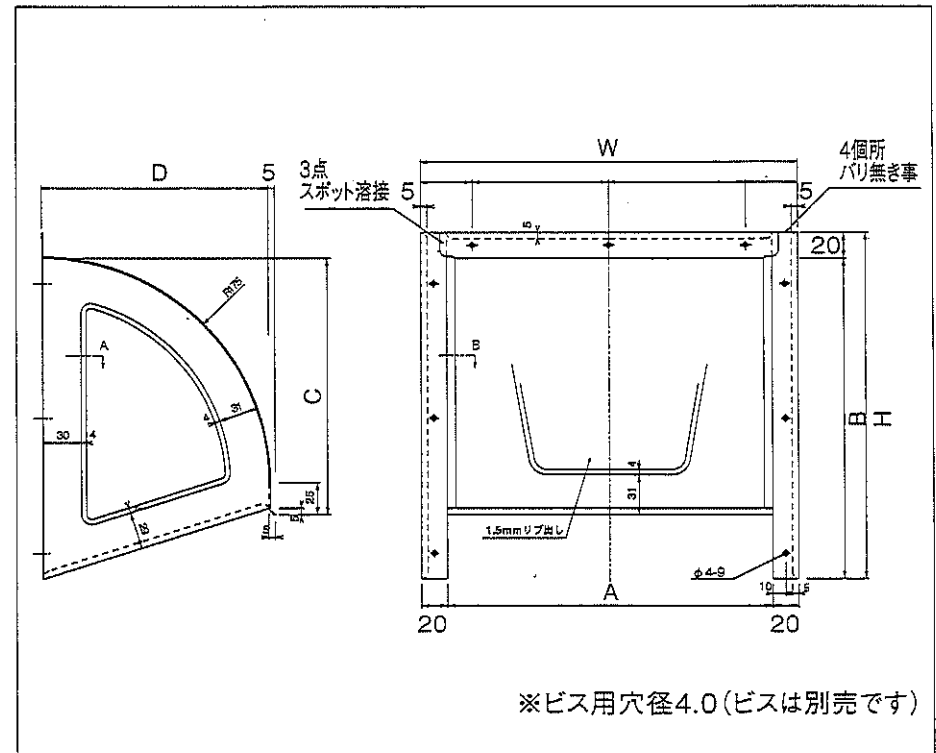
# ステンレスフードSUS304

SF-S350



SF-S300

SF-S250



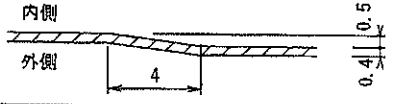
## ステンレスフード(SUS304)

単位:mm

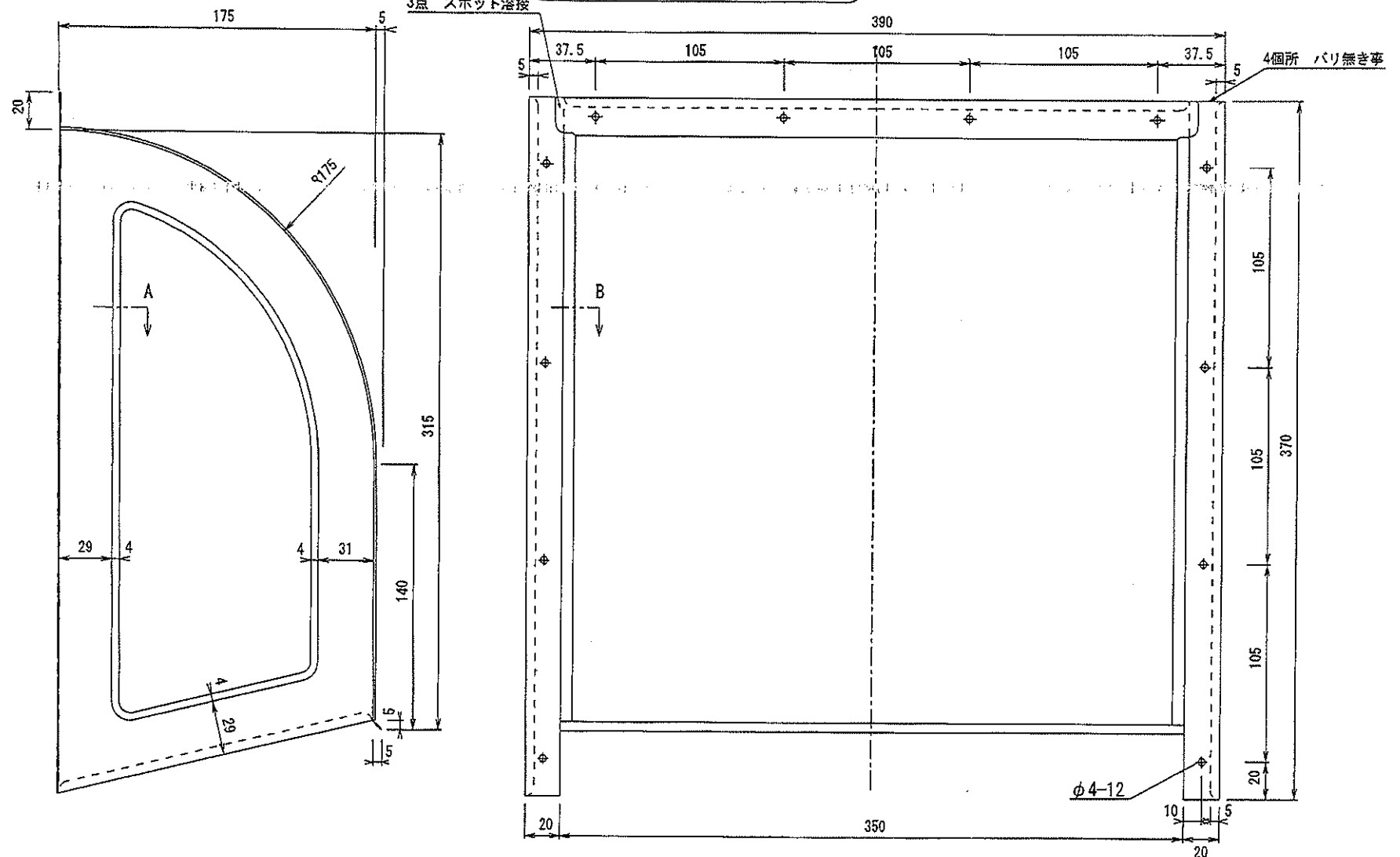
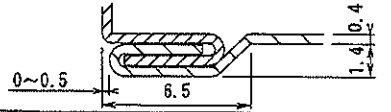
品番	適用換気扇	材質	仕上	サイズ						箱入数	JANコード
				A	B	C	D	H	W		
SF-S250	20cm用	SUS304	BA	250	250	200	180	270	290	10	4963784 022117
SF-S300	25cm用	SUS304	BA	300	300	265	180	320	340	10	4963784 022124
SF-S350	30cm用	SUS304	BA	350	350	315	180	370	390	10	4963784 022131

EA997MR-300  
EA997MR-350

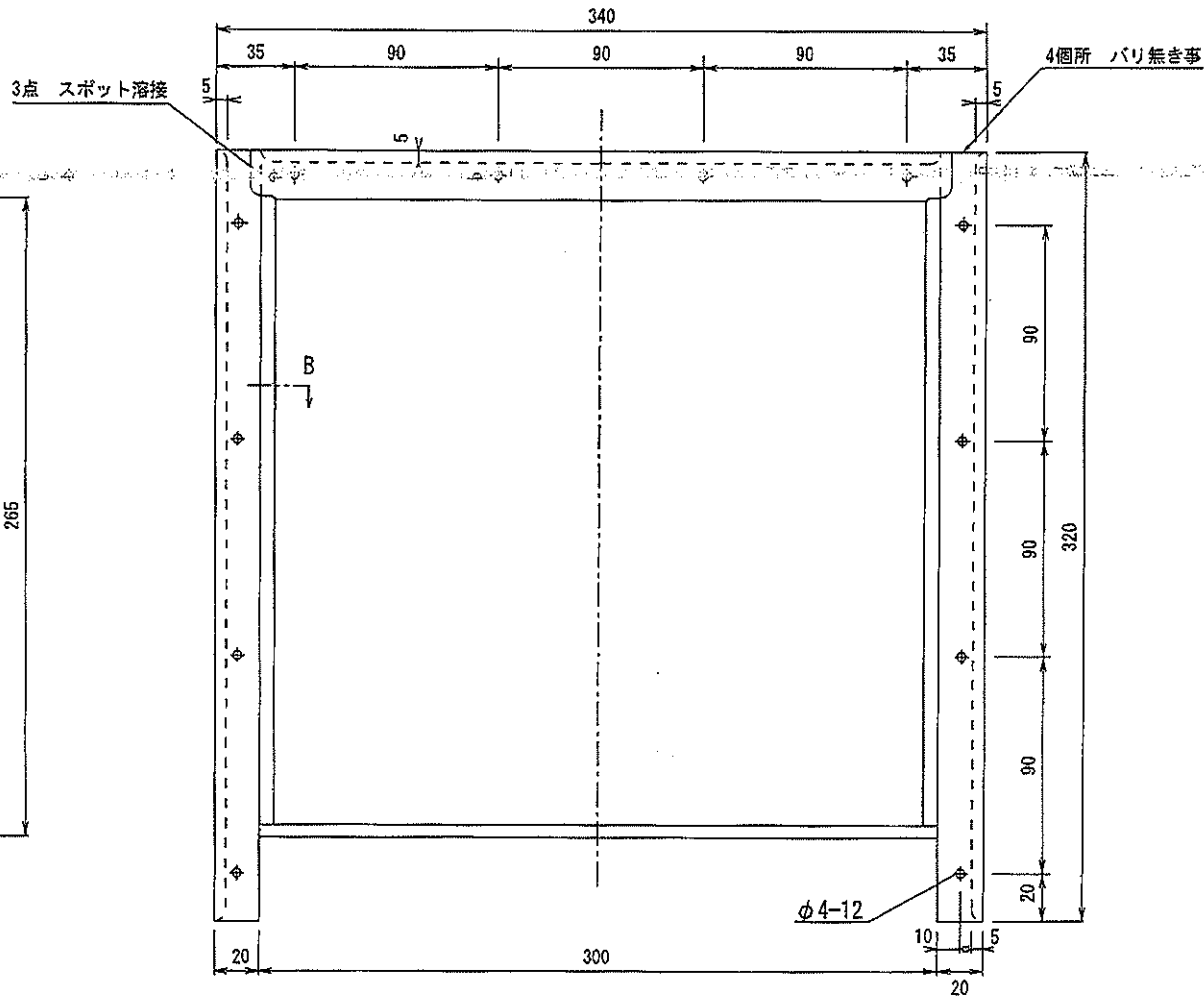
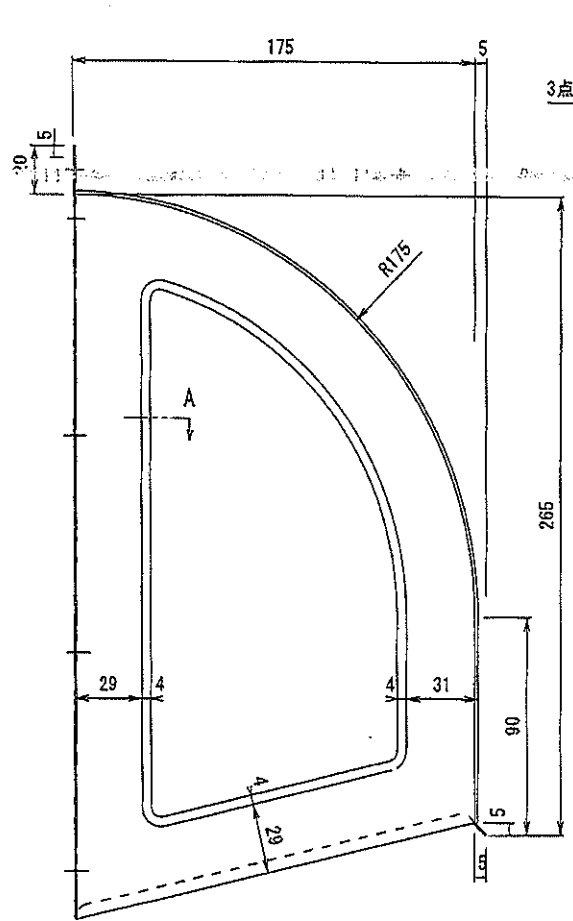
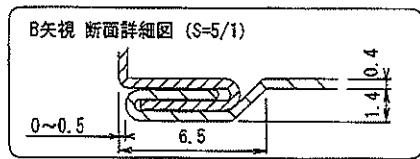
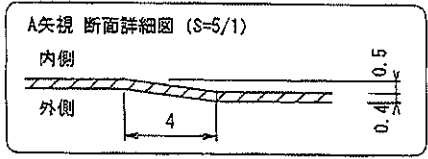
A矢視 断面詳細図 (S=5/1)



B矢視 断面詳細図 (S=5/1)



縮尺 1/2	承認	確認	製図	日付 2006.09.19	品名 ステンレスフード SF350-340	材質 SUS430 t=0.4	表面処理 2B仕上げ	図数	部品番号 02-13	図番 15977004	ケイ・ジー・ワイ工業株式会社
-----------	----	----	----	------------------	--------------------------	--------------------	---------------	----	---------------	----------------	----------------



縮尺 1/2	承認	確認	製図	日付 2006. 09. 19	品名 ステンレスフード SF300-340	材質 SUS430 t=0.4	表面処理 2B仕上げ	総数	部品番号 02-11	図番 15977003	ケイ・ジー・ワイ工業株式会社
-----------	----	----	----	--------------------	--------------------------	--------------------	---------------	----	---------------	----------------	----------------