

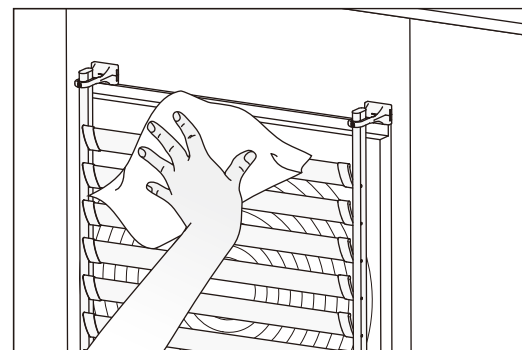
⑥ 取付後の確認

室外機ルーバー(本体)と台座がしっかりと固定されていること。
「②安全上のご注意」の重要事項を守れていること。

⑦ お手入れ方法

絵表示	重要事項	危害・損害
⊘	●本製品を掃除する際、シンナー・ベンジンまたはアルコールおよび有機溶剤を含むガラスクリーナーなどは使用しない。 ●固いブラシ・タワシ等は使用しない。	●表面が溶けたり、変質・変形したりするおそれがある。 ●器具損傷の原因になる。
!	●本体にぐらつきが無いが、時々点検してください。	●ケガや器具損傷のおそれがある。

1. 水で濡らして固く絞った柔らかい布などで汚れをふき取る。
 2. しつこい汚れは、薄めた中性洗剤を含んだ柔らかい布でふき取る。
- ※製品の一部に鉄を使用しているため、ご使用状況により錆が出る可能性があります。



⑧ 基本仕様

品名	業務用室外機ルーバー
用途	室外機の排気方向調節
型番	SL5577
製品重量	1.5kg
材質	PVC、PP、ASA、アルミ、ステンレス、鉄、フェライト、ポリエステル
原産国	日本



タカラ産業株式会社

〒577-0013
大阪府東大阪市長田中2丁目2番30号 長田エミネスビル2F
TEL (06) 7711-3080
<https://www.takaranet.co.jp>

210305

業務用室外機ルーバー

SL5577

※本製品は磁石による取付となっております。樹脂パネル等、磁石のつかない室外機への取り付けはできません。

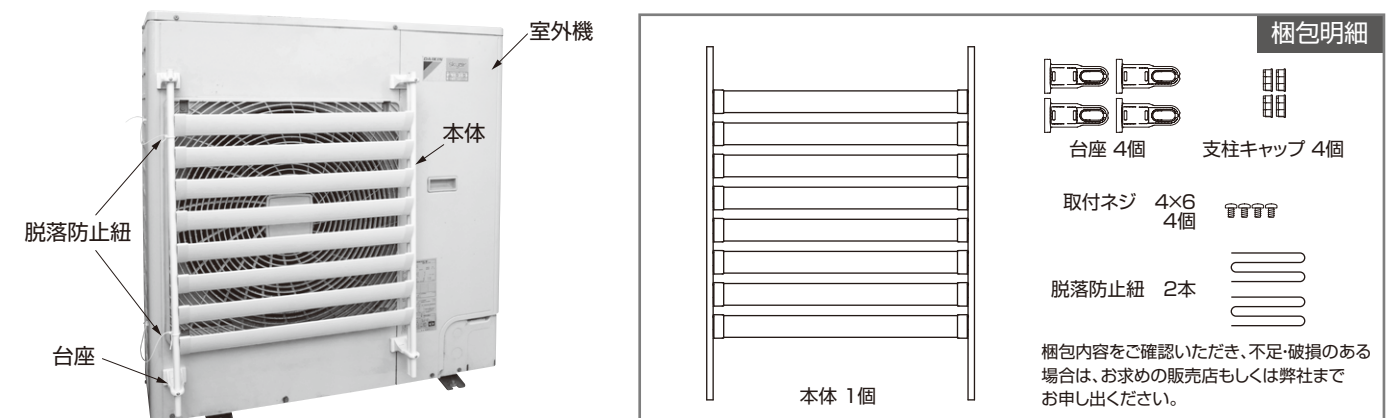
このたびは「業務用室外機ルーバー」をお買い上げいただき、誠にありがとうございます。
この製品は室外機の設置スペースにおいて、通行人等に温風・冷風が直接当たらないようにする場合に、室外機に取付け使用します。この取扱説明書をよくお読みいただき、安全にご利用ください。

※この製品は業務用エアコンの室外機に取付けて使用する製品です。
他の用途で使用しないでください。

取付・取扱説明書

- エアコン・室外機の取付・取扱説明書をご確認の上、本製品を取付けてください。
- 特に「安全上の注意」はご使用前に必ずお読みいただき、安全にお使いください。
- お読みになった後は、大切に保管し、必要なときにお読みください。

① 各部の名称



② 安全上のご注意

マークの説明

この取扱説明書には下記のマークを付けています。

- ⚠ 拡大損害が予想される事項 ⊘ 禁止行為 ! 必ず行う

- 第三者に譲渡・賃与される場合も、この説明書を必ず添付してください。
- 本製品に関するお問い合わせは、お求めの販売店もしくは弊社にご連絡ください。

警告 死亡や重傷の原因となる。

絵表示	重要事項	危害・損害
⊘	●製品に乗ったり、ぶら下がらない。 ●製品を改造しない。 ●風の強い場所では使用しない。	●ケガや事故の原因になる。 ●ケガや器具損傷の原因になる。 ●ケガや器物損傷の原因になる。
!	●取付工事は、販売店・専門業者に依頼する。 ●取付工事は、エアコンの電源プラグを抜いて行う。 ●取付工事は、この取付説明書に従って行う。 ●取付工事部品は、必ず当社付属部品を使用する。 ●取付工事は、室外機内部の配線や基盤等の機能部品に干渉しないように行う。 ●作業中に冷媒が漏れた場合は、換気する。 ●エアコン・室外機に異常が見られた場合は、即座に使用を中止する。 ●落下防止紐を必ず結ぶ	●ケガや事故の原因になる。 ●ケガや事故の原因になる。 ●ケガや事故の原因になる。 ●ケガや器具損傷の原因になる。 ●ケガや器具損傷の原因になる。 ●冷媒が火気に触れると有毒ガスを発生する原因になる。 ケガや器具損傷の原因になる。 ●ケガや事故の原因になる。 ●ケガや事故の原因になる。

※製品の仕様上、容易に室外機からの脱着が行えます。外した際に階下等へ落下の恐れがある場所でのご使用は、重大な事故やけがの恐れがあるため行わないでください。

注意 ケガや器具損傷の原因となる。

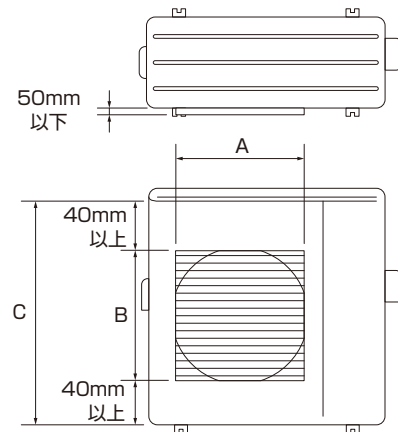
絵表示	重要事項	危害・損害
⊘	●ルーバーの間に物を入れたり、置かない。	●器物損傷のおそれがある。
	●積雪地域や、雪が積もる場所では使用しない。	●器物損傷のおそれがある。
	●冷媒配管パイプや接続パイプに触らない。	●ケガの原因になる。
	●室外機の吸い込み口や底面、アルミフィンに触らない。	●ケガの原因になる。
!	●ルーバーの間に落ち葉などの異物が入った場合、取り除く。	●器物損傷のおそれがある。
	●ネジのゆるみによるぐらつきが出た場合は、放置せずに締め直す。または台座と支柱位置を変えて設置し直す。	●器物損傷のおそれがある。

③ 取付場所の選定

下記の条件に当てはまるか確認してから取付けを行ってください。

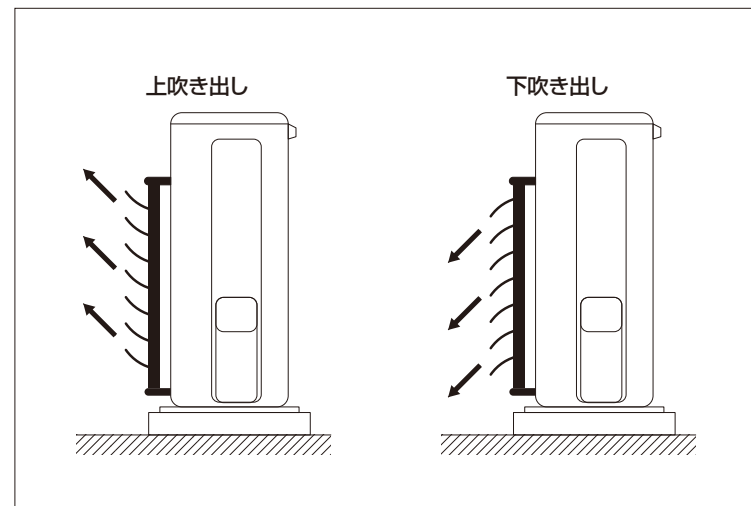
- ① 室外機内部の配線や基盤などに干渉・損傷の恐れがないことを確認する。
- ② 台座取付面が平坦で穴の開いていないことを確認する。
- ③ 取付けに必要な寸法があるか確認する。

室外機吹き出し口寸法	
A	620mm 以下
B	680mm 以下

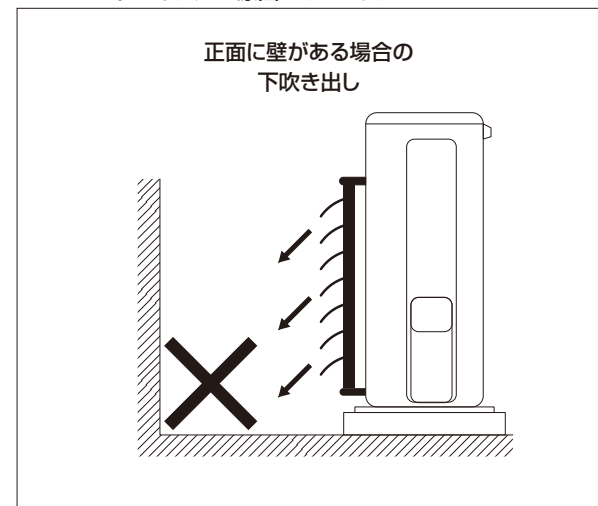


④ 吹き出し方向

下図のいずれかの方向で取付けを行う。

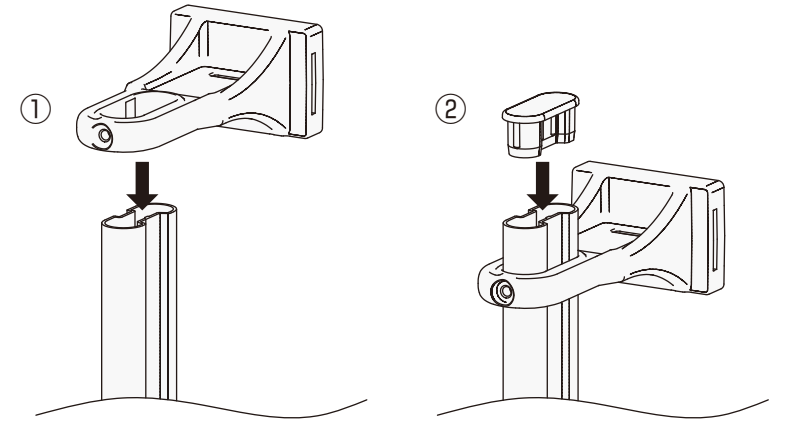
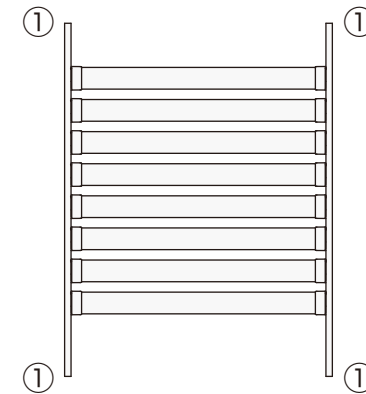


⚠ 下記のような条件では使用しないでください。ショートサイクルの原因になります。

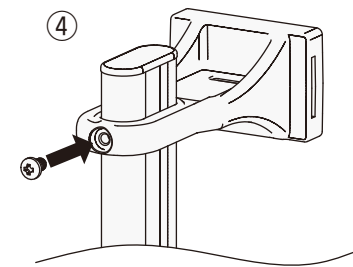


⑤ 取付手順

① 本体の支柱4箇所に台座を嵌める。

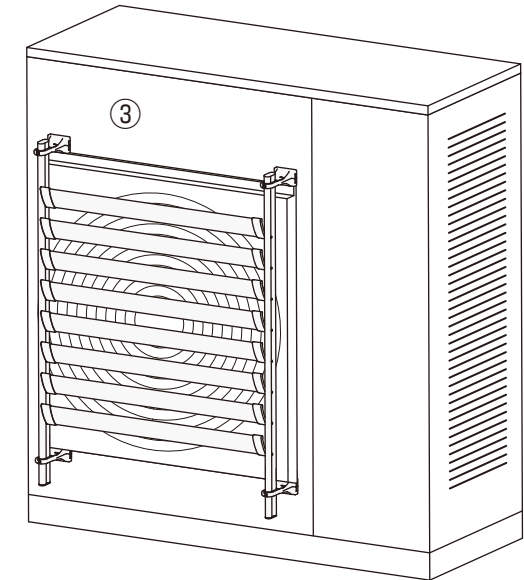


② 支柱キャップを嵌める。(4個)



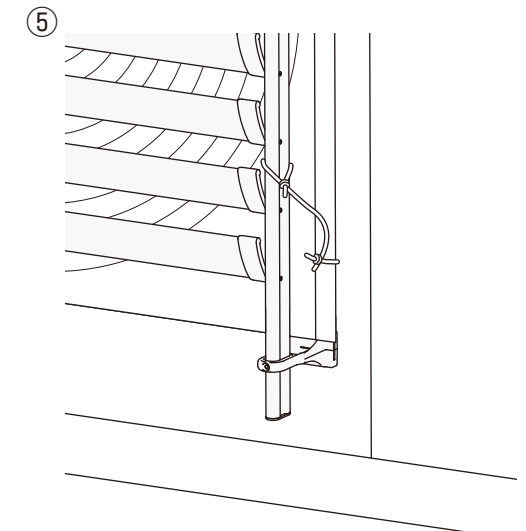
③ 室外機に当てて台座の位置を確認・調整する。

④ 付属の取付ネジ(4本)を使用して、支柱と台座を固定する。



⑤ 付属の脱落防止紐(2本)を使用して、支柱と室外機を結ぶ。

⚠ 磁石による取付けのため、脱着が容易に行えます。脱落防止紐は必ず結んでください。



吹き出し角度の調整

取付け後、ルーバーの角度を調節してください。(ルーバーは15°の範囲で調節できます)
ルーバーを止めているビスの緩みがないか確認してください。

※台風のような強風時にはご使用を中止し、取り外して保管してください。