

# フィロパネル<sup>®</sup>

## V T型 V A型 V B型

PSシリーズ

### ろ材 洗浄・再生説明書

- 安全に使用していただくために、ろ材の洗浄・再生前に本書をよく読み、十分理解したうえで使用してください。
- このろ材洗浄・再生説明書は、いつでも利用できる場所に大切に保管してください。
- 本書を紛失された場合やご不明な点があれば、お買い求めの代理店または当社にお問い合わせください。



# 目次

---

はじめに.....	4
安全に関するご注意.....	4
注意していただきたいこと.....	5
フィロパネルについて.....	6
■フィロパネルV T型の構造.....	6
■フィロパネルV A型、V B型(ボルト連結タイプ)の構造.....	7
ろ材の再生・交換について.....	8
再生・交換の目安.....	8
作業に入る前に.....	8
〔1〕 用具の準備.....	8
〔2〕 掃除機による粗じんの吸引.....	9
〔3〕 フィロパネルからろ材の取外し.....	10
■V T型の場合.....	10
■V A型、V B型の場合.....	11
〔4〕 水洗いでろ材の浸け洗い.....	12
〔5〕 すすぎ洗いの準備.....	13
〔6〕 すすぎ洗い.....	14
〔7〕 乾燥.....	16
〔8〕 組立て.....	17
リサイクルと排水について.....	18
〔1〕 リサイクルについて.....	18
〔2〕 排水について.....	18

# はじめに



## 安全に関するご注意

この説明書は、フィロパネル VT型、VA型、VB型に使用されている 素材（PSシリーズ）の 洗浄・再生について説明してあります。

作業をする方への危害と財産の損害を未然に防ぎ、正しく安全に洗浄・再生していただくための重要な情報を記載しています。次の内容（表示・図記号）をよく理解してから本文をお読みになり、記載事項をお守りください。

### 【表示マークの説明】

- 表示内容を無視して誤った使い方をしたときに生じる危害や損害の程度を、次の表示マークで区分し、説明しています。いずれも安全に関する重要な内容ですので、必ず守ってください。

 <b>警告</b>	死亡または重傷などを負う可能性が想定される内容。
 <b>注意</b>	障害を負う可能性または物的障害のみが発生する可能性が想定される内容。

## 注意していただきたいこと



注意

- フィルタの脱着（交換）作業に際しては、じん埃から身体を保護するために、マスク、眼鏡、手袋を必ず着用してください。
- 細菌や有害物質が捕集されている可能性のあるフィルタは洗浄しないでください。また、食品関係工場のフィルタの洗浄使用も細菌が発生し易いので洗浄しないでください。
- 洗浄・再生については、フレドンプSシリーズのみの対応となっておりますので、他のろ材では行わないでください。
- 排水基準については、公共用水域に排出される汚水または廃液等の規制及び地下浸透の規制がありますので、各自治体での排水基準に則って行ってください。
- フィルタの脱着（交換）作業に際しては、じん埃から身体を保護するために、マスク、眼鏡、手袋を必ず着用してください。
- 高圧洗浄機を使用しての、ろ材のすすぎ洗いはしないでください。ろ材が損耗することがあります。

# フィロパネルについて

フィロパネル VT型、VA型、VB型は、ろ材に洗浄が可能で簡単に再生できる『フィレド  
ン PSシリーズ』を使用しています。

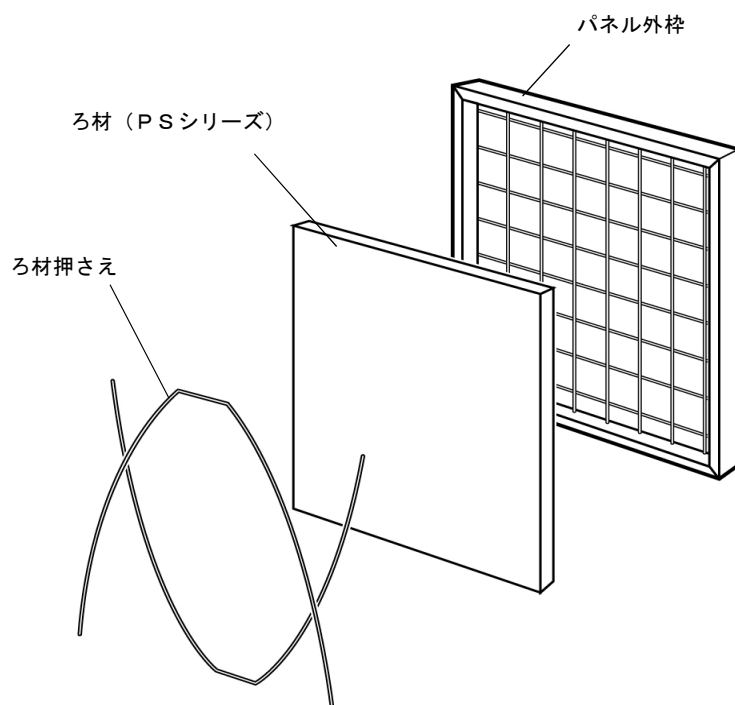
用途としては、一般外気処理用、高性能フィルタのプレフィルタとして最適です。

使用済みろ材は、当社「使用済フィルタリサイクルシステム」の回収対象品になっています。

## ■フィロパネルVT型の構造

VT型は、外枠に、ろ材『PSシリーズ』を入れ、ろ材押さえで押える構造になっ  
ています。

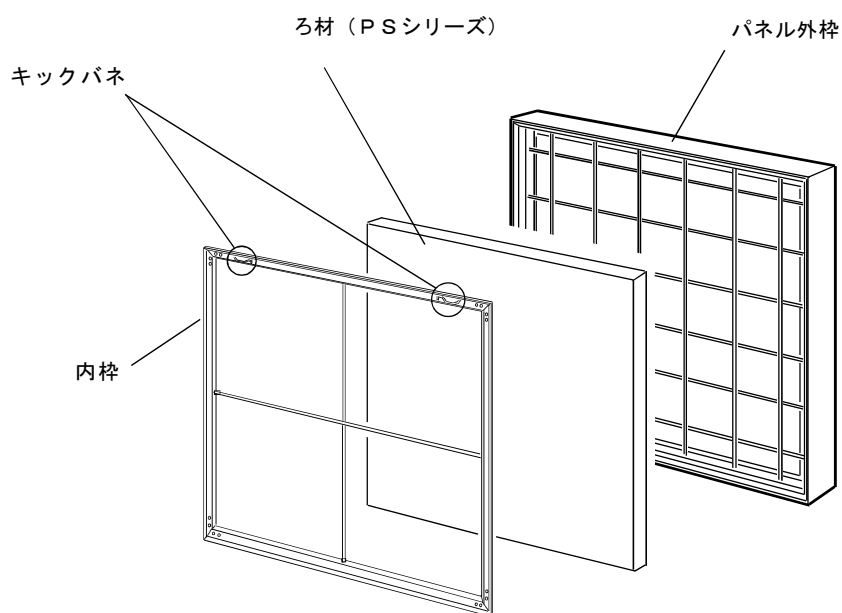
ろ材押さえを外すことにより、ろ材（PSシリーズ）を取り出すことができます。



## ■フィロパネルVA型、VB型(ボルト連結タイプ)の構造

VA型、VB型は、パネル外枠にろ材『PSシリーズ』を入れ、内枠で外周全体を押える構造になっています。

上部についているキックバネを下に下げることにより、簡単に内枠が外せ、ろ材(PSシリーズ)を容易に取り出すことができます。



# ろ材の再生・交換について



注意

- フィルタの脱着（交換）作業に際しては、じん埃から身体を保護するために、マスク、眼鏡、手袋を必ず着用してください。
- 細菌や有害物質が捕集されている可能性のあるフィルタは洗浄しないでください。また、食品関係工場のフィルタの洗浄使用も細菌が発生し易いので洗浄しないでください。
- 洗浄・再生については、フィレドンPSシリーズのみの対応となっていますので、他のろ材では行わないでください。
- 排水基準については、公共用水域に排出される汚水または廃液等の規制及び地下浸透の規制がありますので、各自治体での排水基準に則って行ってください。

○交換用フィルタろ材は、必ず当社製品を使用してください。

## 再生・交換の目安

○周囲のじん埃状況によって、清掃・交換時期は変わります。

交換時期（目安）	清掃時期：1回／1ヶ月
	交換時期：1回／5回清掃（1回／6ヶ月）

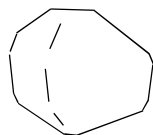
※フィルタ性能、物性の低下を防ぐため、再生利用は3回～5回程度までとし、その後は新ろ材に交換してください。

ただし、使用条件、洗浄方法により再生回数は異なります。

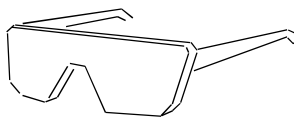
## 作業に入る前に

### 〔1〕用具の準備

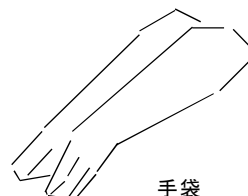
- 1) 作業時装着するための、マスク、眼鏡、手袋及び、浸け洗い用の水槽、中性洗剤（家庭用）を準備します。



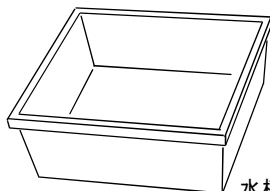
マスク



眼鏡



手袋



水槽



中性洗剤

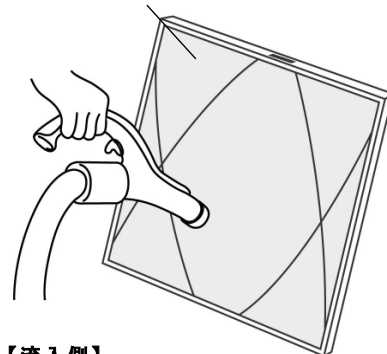


## 〔2〕掃除機による粗じんの吸引

水洗いの前に、掃除機で粗いゴミを吸い取ります。

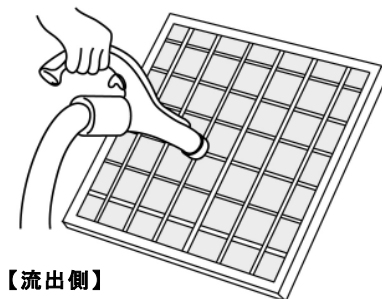
- 1) 作業場を確保して、使用していたフィロパネルを持ち込みます。
- 2) 汚れているフィロパネルの流入側面を表にします。
- 3) 掃除機で表面の粗いゴミを吸い取ります。

フィロパネル



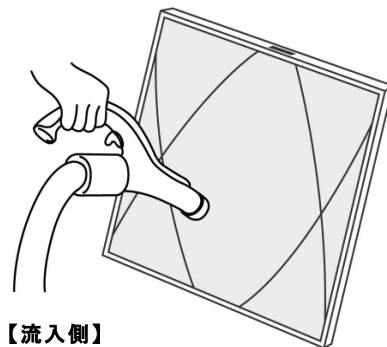
【流入側】

- 4) 裏側にします。
- 5) 掃除機で流出側面の粗いゴミを吸い取ります。



【流出側】

- 6) 再度、裏側にして、掃除機で流入側面のゴミを吸い取ります。



【流入側】

### 〔3〕 フィロパネルからろ材の取外し

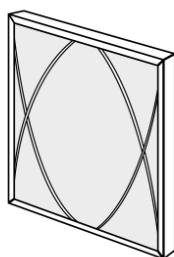
○ろ材（PSシリーズ）は外枠から外して洗浄してください。

○洗浄後の組み付けは、ろ材の向きを洗浄前と同じになる様に組み付けてください。

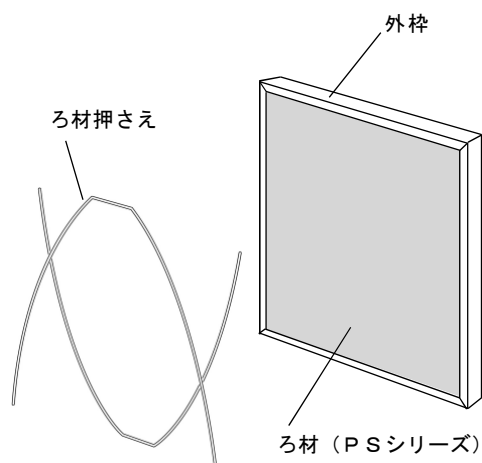
《ろ材の向きは、流入側のろ材断面が粗く、流出側のろ材断面が細かいのを確認してから、枠に入れます。》

#### ■ VT型の場合

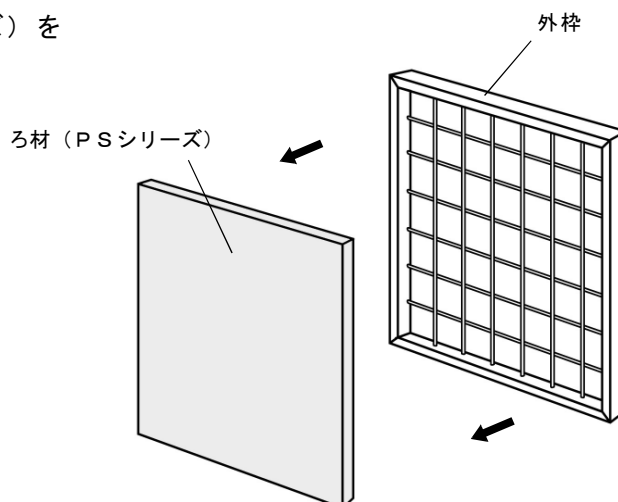
【流入側】



- 1) フィルタ押さえを、外枠から取り外します。

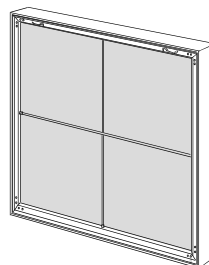


- 2) 外枠からろ材（PSシリーズ）を取り外します。

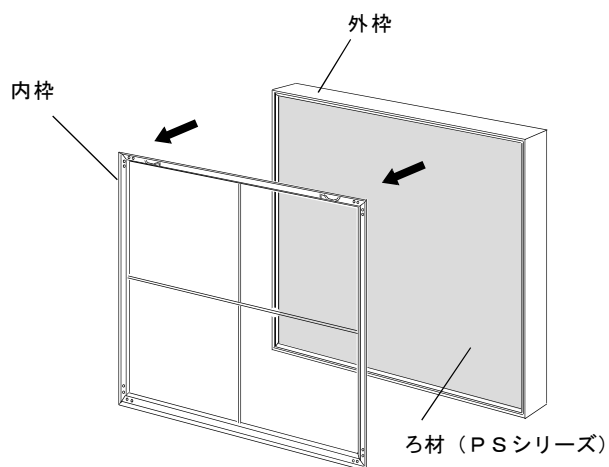
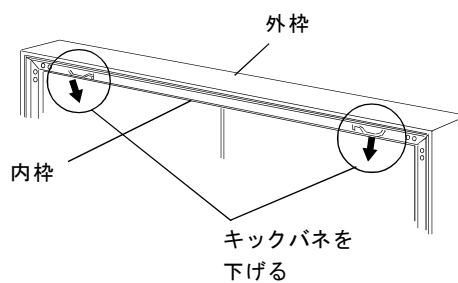


## ■ V A 型、 V B 型の場合

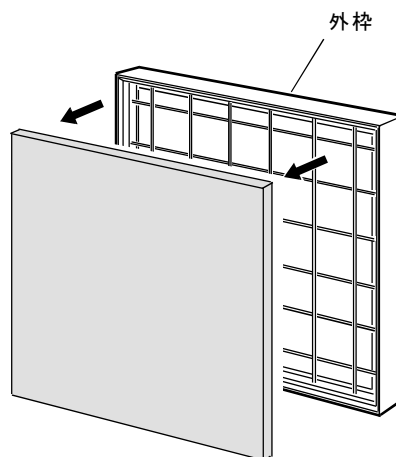
【流入側】



- 1) 左右のキックバネを下に下げ、内枠を外枠から取り外します。



- 2) 外枠からろ材 (PSシリーズ) を取り外します。

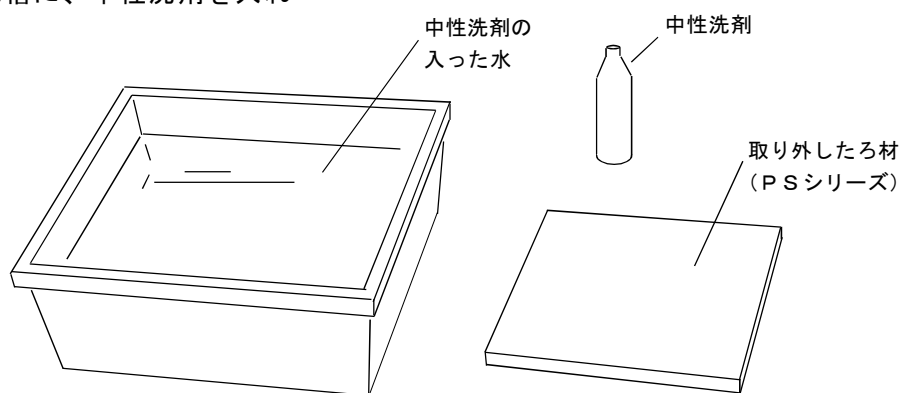


## 〔4〕水洗いでのろ材の浸け洗い

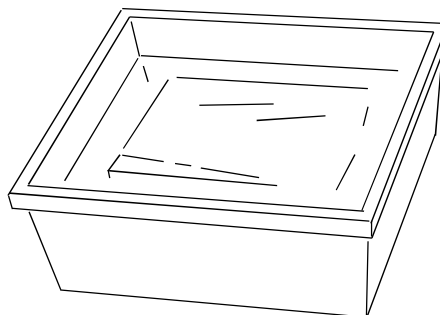


- 押し洗いのときは、強くもんだり絞ったりしないでください。ろ材が損耗することがあります。
- 中性洗剤の使用量については、洗剤の説明書を読んでいただき、汚れに合った量をお使いください。

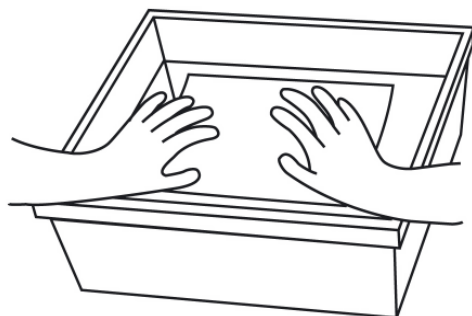
- 1) 水を入れた水槽に、中性洗剤を入れます。



- 2) 取り外したろ材 (PSシリーズ) を入れ、2分～5分浸けます。



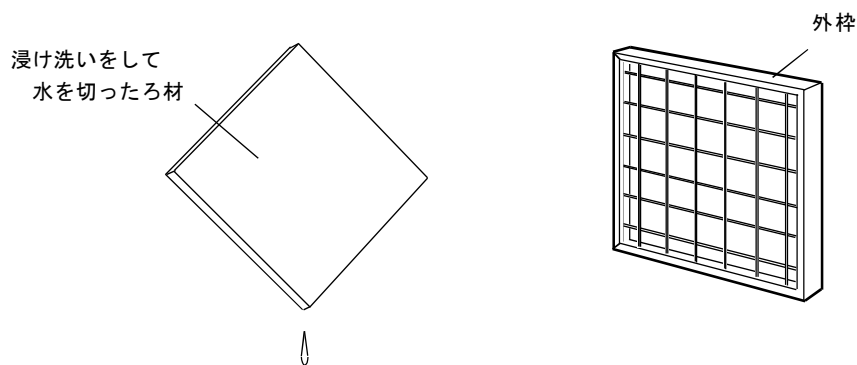
- 3) かるく押し洗いをします。



【かるく押し洗い】

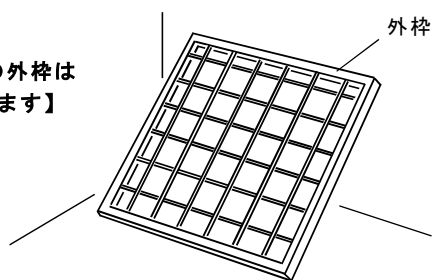
## 〔5〕すすぎ洗いの準備 【説明の絵はVT型で説明してあります。】

- 1) すすぎ洗いができるスペースを確保し、水を切ったろ材と、外してある外枠を準備します。



- 2) 外枠はすすぎ洗いをする場所に斜めに立て掛けてします。

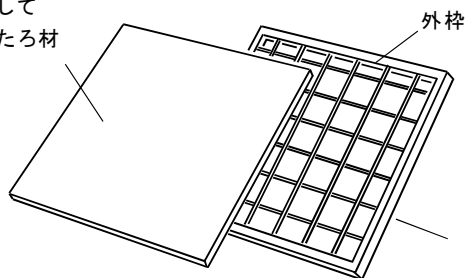
【VA型、VB型の外枠は流入側を上にしてします】



- 3) 浸け洗いをしたろ材（PSシリーズ）は、【ろ材断面の密な方】（流出側）を上にして外枠の上に置きます。

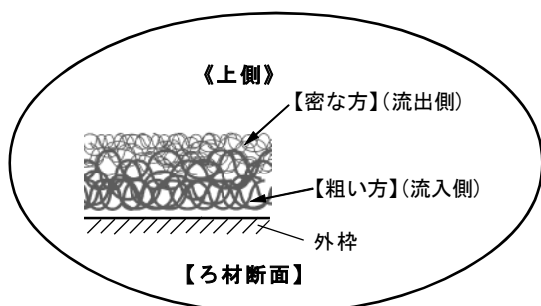
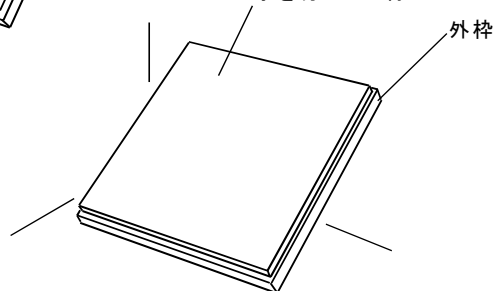
【ろ材断面の密な方を上】

浸け洗いをして水を切ったろ材



【ろ材を外枠の上のせる】

浸け洗いをして水を切ったろ材



## 〔6〕すすぎ洗い【説明の絵はVT型で説明してあります。】



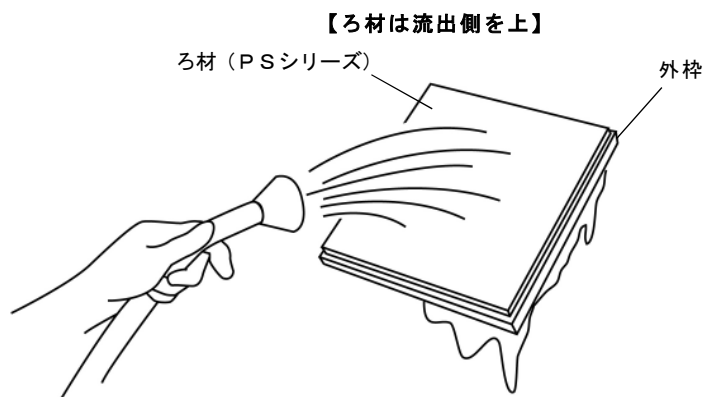
注意

- 高圧洗浄機を使用するの、ろ材のすすぎ洗いはしないでください。ろ材が損耗することがあります。
- 押し洗いときは、強くもんだり絞ったりしないでください。ろ材が損耗することがあります。

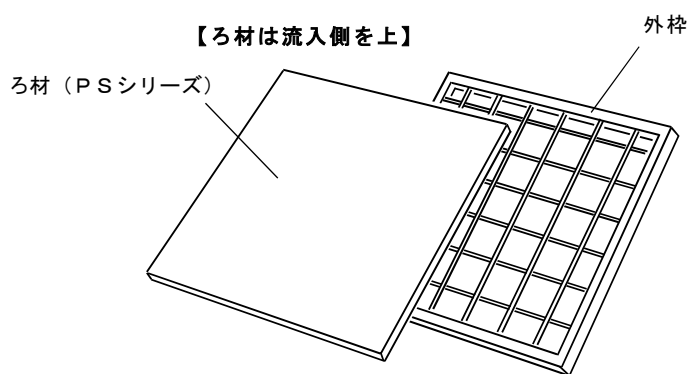
○ 水をかけ、ろ材についた中性洗剤分を完全に取り除いてください。

○ すすぎ洗いは、ホースを使用して水をかけますが、ホースを使用できない場合は、水槽を使用してのすすぎとなります。その時はろ材を強くもんだり絞ったりしないでください。

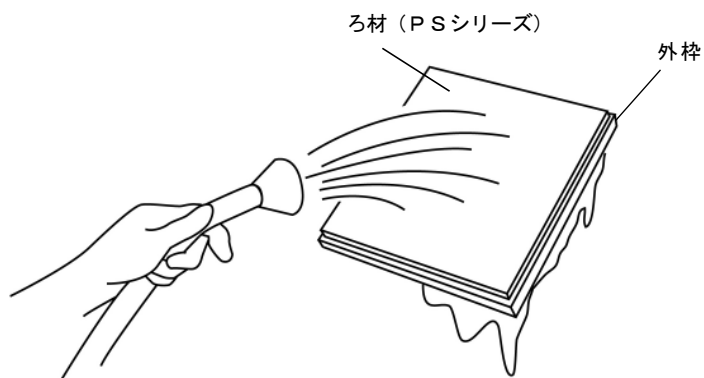
1) 水をろ材にかけます。



2) ろ材を裏側にします。

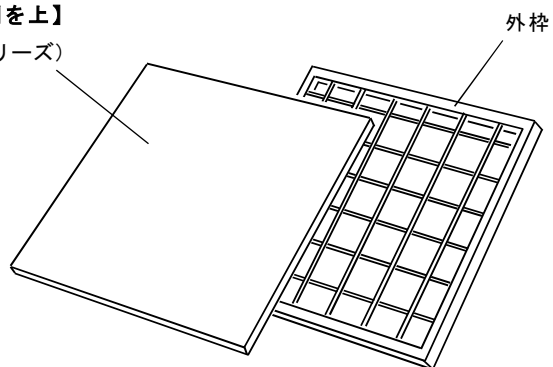


3) 水をろ材にかけます。

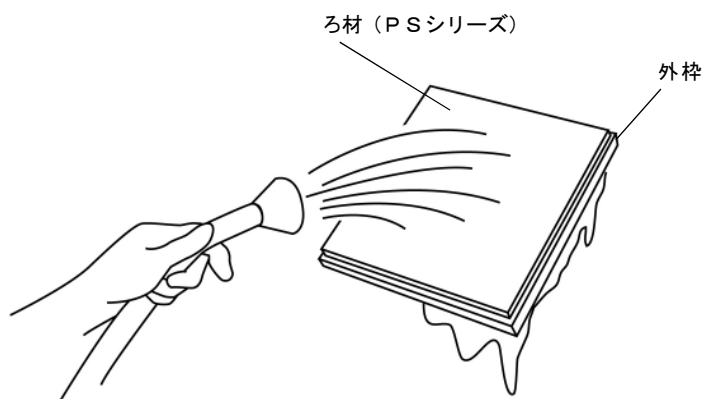


4) 再度、裏側にします。

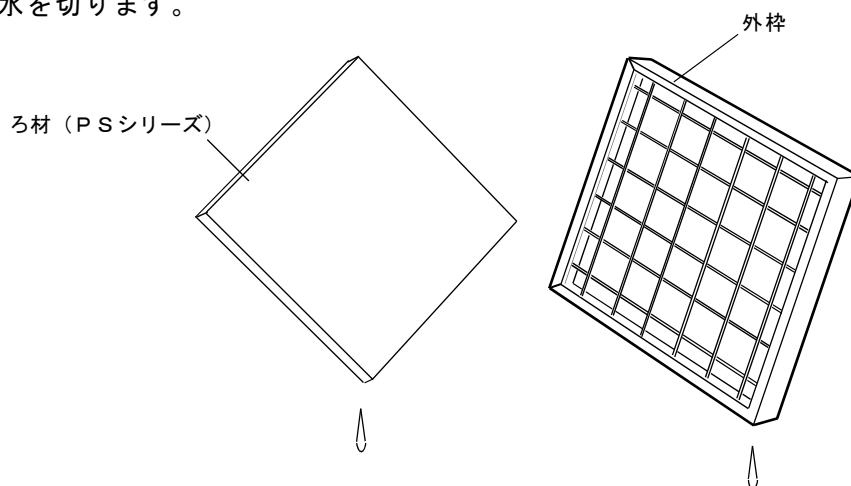
【ろ材は流出側を上】  
ろ材 (PSシリーズ)



5) 水をろ材にかけます。



6) ろ材と外枠の水を切ります。

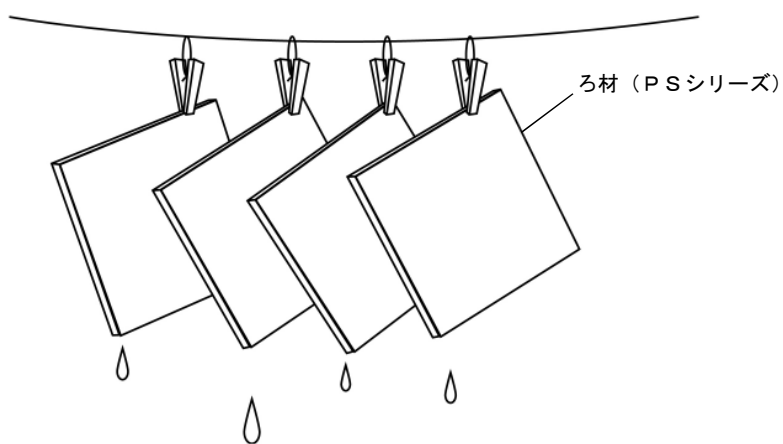


## 〔7〕乾燥

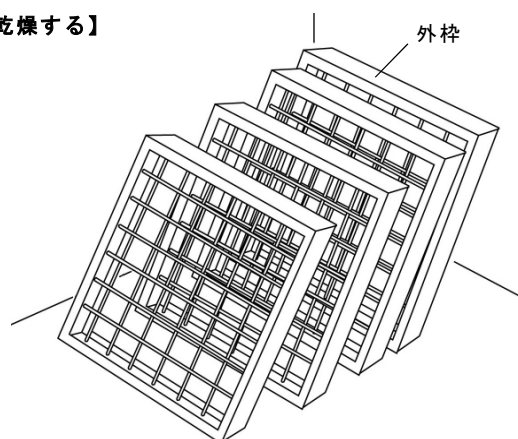
○ろ材は日陰で干してください。日の当たるところに干すと紫外線によりろ材が劣化し、磨耗しやすくなります。

○ろ材の乾燥は、日陰で水分が無くなるまで行ってください。

- 1) ろ材と外枠の水を切り、日陰の場所で自然乾燥させます。



【日陰で自然乾燥する】



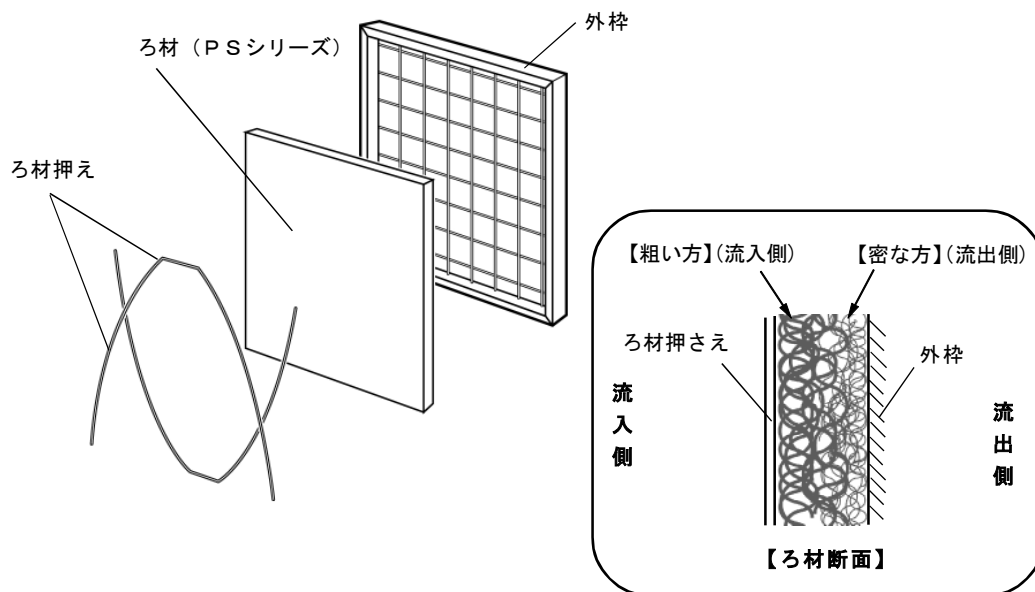


## 〔8〕 組立て

○ろ材を枠に入れる前に、ろ材断面が【粗い方】が『流入側』、【密な方】が『流出側』になっているのを確認してください。

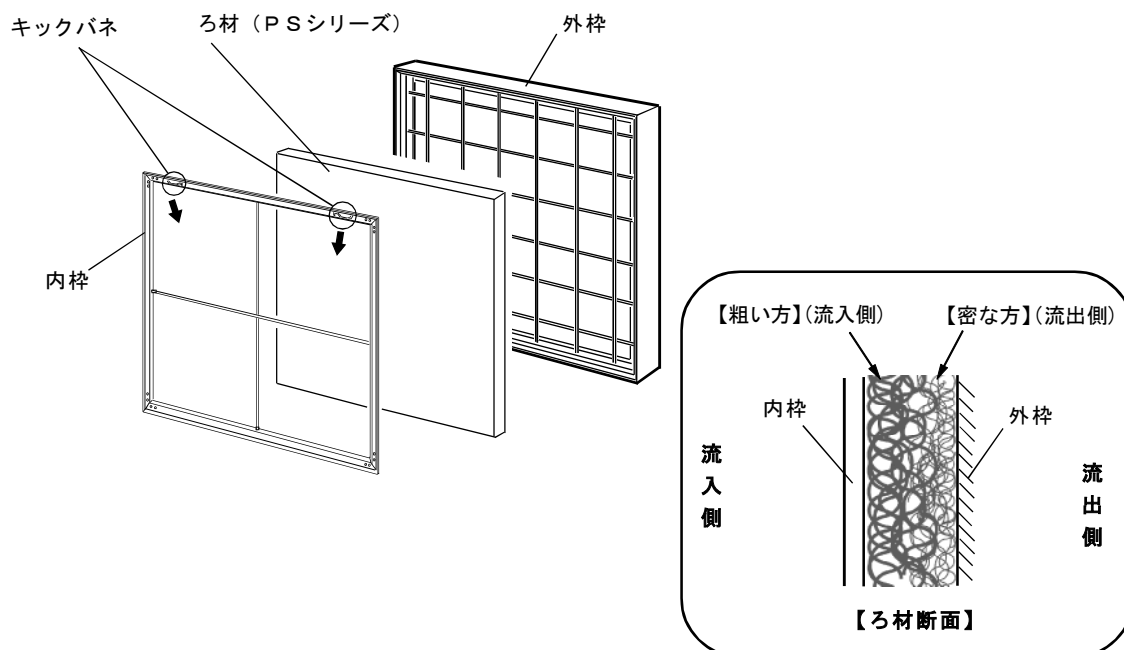
### 【フィロパネルVT型の場合】

1) 外枠にろ材を入れ、フィルタ押さを取付けます。



### 【フィロパネルVA型、VB型の場合】

1) 外枠にろ材を入れ、内枠を外枠に入れキックバネを下げ取付けます。



# リサイクルと排水について

## 〔1〕リサイクルについて



- 使用後のろ材（フィレドンPSシリーズ）は当社『使用済フィルタリサイクルシステム』の回収対象品となっています。
- 『使用済フィルタリサイクルシステム』は代理店との契約（有償）が必要になっています。使用済フィルタの回収等につきましては、代理店または当社までお問合せください。

※『使用済フィルタリサイクルシステム』を利用されない場合は、使用後のフィルタは産業廃棄物に該当しますので、許認可を受けた産業廃棄物処理業者に委託するか、代理店または当社までご相談ください。不法投棄は法律で罰せられます。

## 〔2〕排水について

- 排水基準については、公共用水域に排出される汚水または廃液等の規制及び地下浸透の規制がありますので、各自治体での排水基準に則って行ってください。

**vilene 日本バイリーン株式会社**

**産業資材事業部 空調資材本部**

本 社 / 〒104-8423 東京都中央区築地 5-6-4  
TEL / (03) 4546-1166 FAX / (03) 4546-1162  
大 阪 支 店 / 〒541-0056 大阪市中央区久太郎町 3-5-19 大阪ディーアイシービル  
TEL / (06) 6120-3203 FAX / (06) 6120-3224  
名古屋支店 / 〒460-0008 名古屋市中区栄 2-2-12 N U P 伏見ビル  
TEL / (052) 203-1461 FAX / (052) 203-1570

代理店