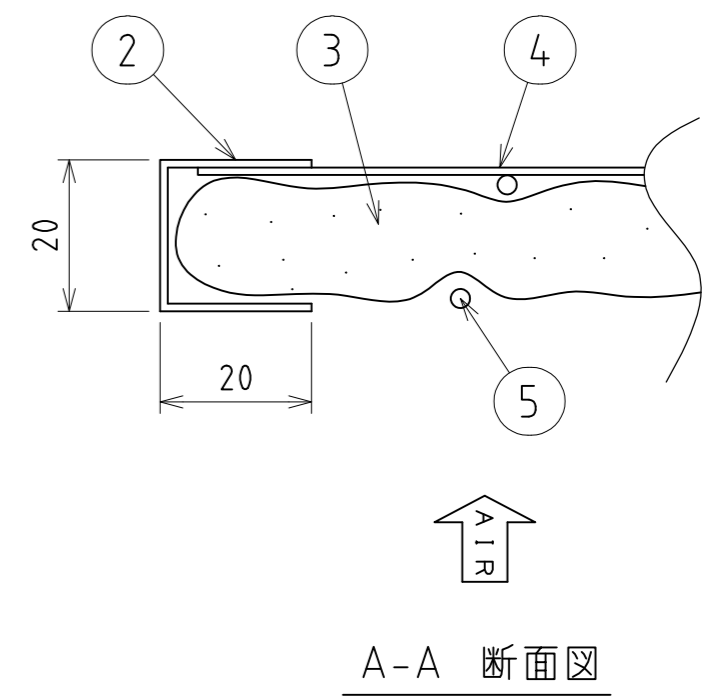
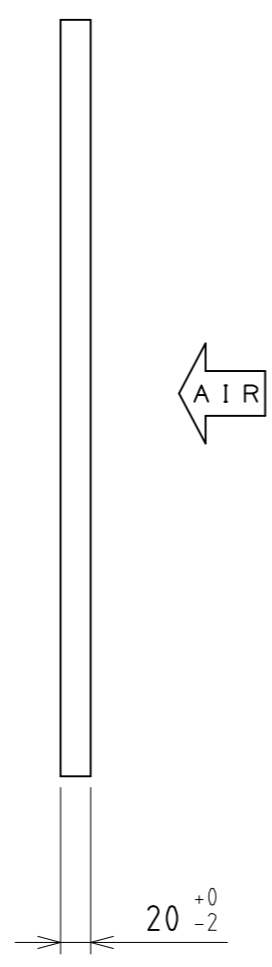
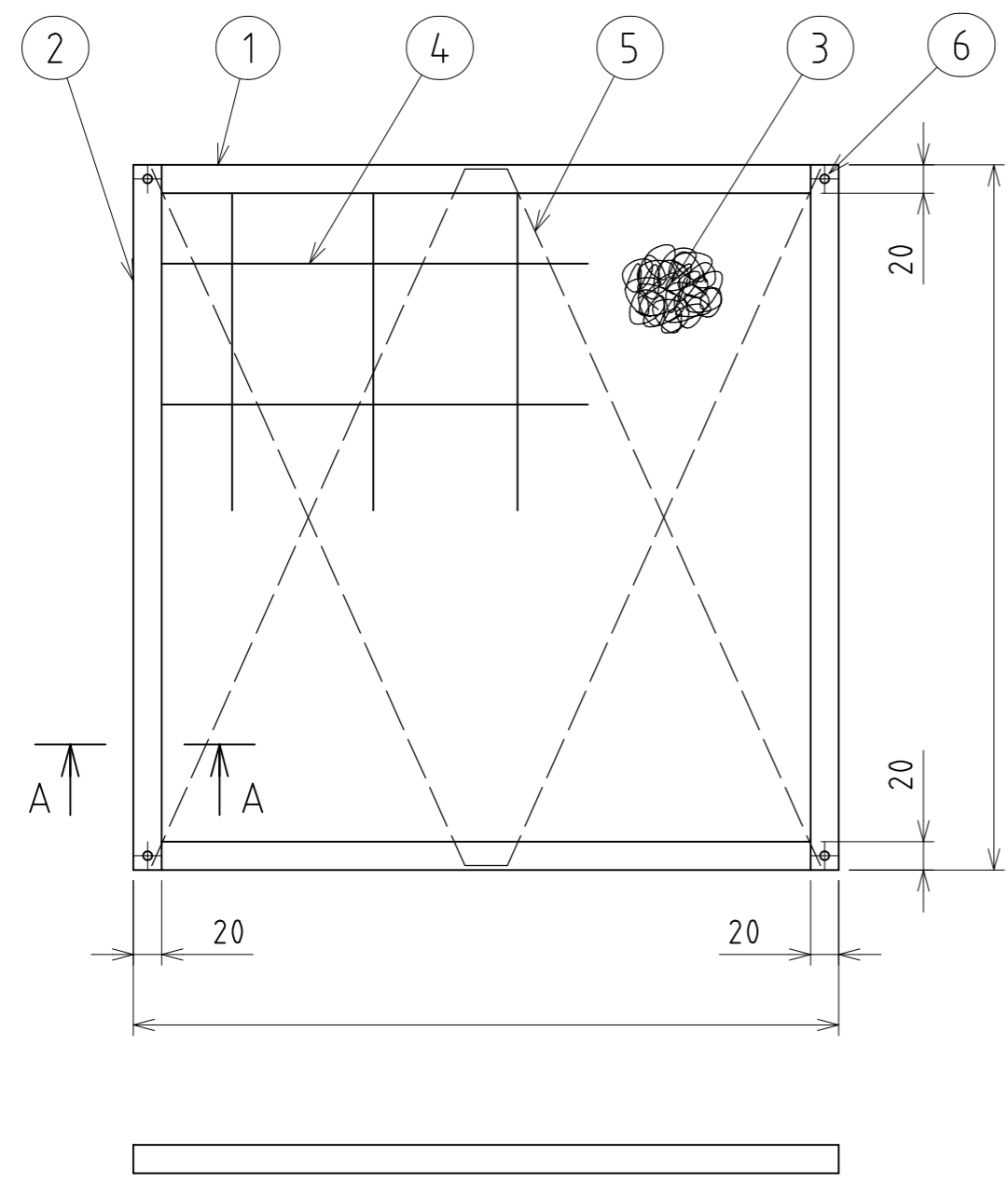


DWG. NO

A0030015C



NO	NAME OF PARTS	MATERIAL		QUT'	REMARKS
		CLASSIFICATION	SYMBOL		
1	アルミ枠 (W側)	A6063S-T5		1式	t=1.0
2	アルミ枠 (H側)	A6063S-T5		1式	t=1.0
3	ろ材			1枚	
4	押え網	SWM-B	エニクロメッキ	1枚	φ2.6×100P
5	止め線	SWMGH-2		2本	φ2.6
6	リベット	A5154		4個	リベット呼径3.2

5			CONSTRUCTOR	SCALE	APP'	CHK'	DFT'
4				WORK			
3			TITLE	DATE			
2				エアフィルタ	DWG. NO		
1			株式会社アクシー				
REV	DATE	DESCRIPTION					