

ヘルメットラック

	仕様	重量
EA998AZ-7	1個掛け用 2個入り	約462g
EA998AZ-8	1個掛け用 8個入り	約1848g

特 長

- ・強化プラスチック製
- ・1個掛けから使用できます。スペースに合わせて取付けてください。
- ・簡単取付。壁面にネジで止めるだけ。
- ・様々な形状のヘルメットを収納できます。
- ・作業服などを掛けることができるフックが付いています。

材 質

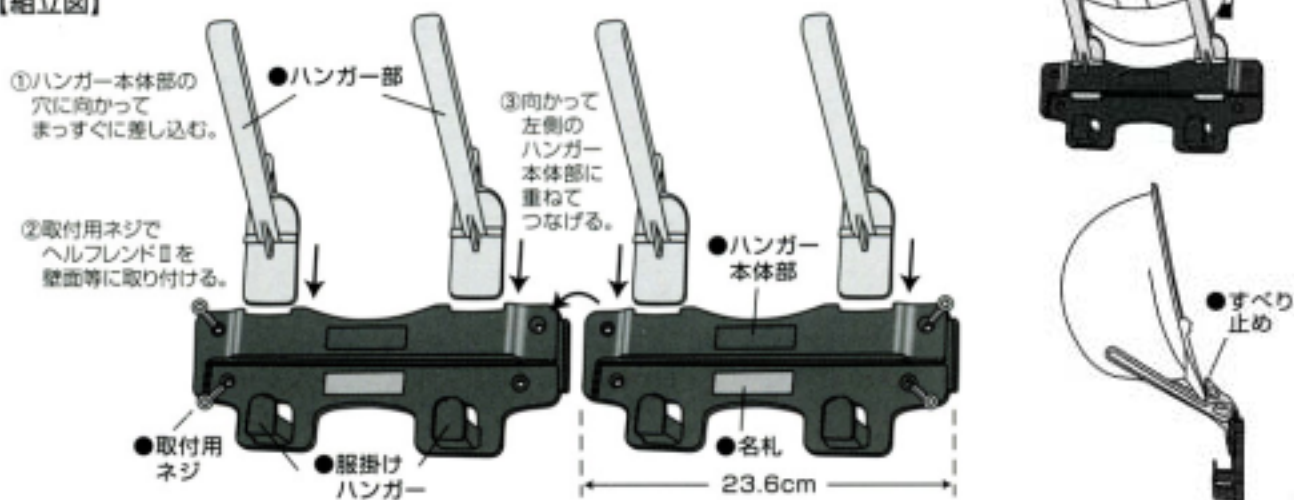
- ・本体・差込部...ポリアセタール
- ・すべり止め部分...ウレタンフォーム



使用例

●ヘルメット設置の一例

【組立図】



サイズ

一人掛け用サイズ...236(W) X 157(D) X 168(H)mm

使用上の注意

- ・この商品は防護帽、乗車用ヘルメット、作業服などを掛けるためのものです。重量物など上記以外の目的には使用しないでください。
- ・改造などは絶対にしないでください。
- ・窓際など日光が当たる場所には設置しないでください。紫外線により、強度が低下します。
- ・樹脂製なので、高温になる場所には取付けないでください。
- * ヘルメット、防護帽で形状により利用できない場合があります。**
- ・ネジの緩み、外れの有無を定期的を確認してください。落下すると大変危険です。
- ・本体部、ハンガー部にヒビ割れ、変色、変形、損傷などがある場合は新しいものと交換してください。
- ・汚れた場合は、水洗いまたは薄めた中性洗剤で洗ってください。シンナーなどの溶剤で拭かないでください。強度が低下します。

付属品

- ・ネジ・ワッシャー...10本
- ・名札...4枚