



MORITA GROUP

アルミ製蓄圧式粉末ABC消火器

ALTESIMO

◀ アルテシモ ▶

業務用

蓄圧式

粉末

MEA4 / MEA6

こだわりのデザインに 高い耐久性と軽量化を実現



MEA4

EA999MB-3A

型式番号	消第26~29号	総質量	約2.0kg
消火薬剤	粉末(ABC) 1.2kg	全高×全幅×胴径(約mm)	385×190×102
能力単位	A-1・B-3・C	放射時間	約13秒
使用温度範囲	-30℃~+40℃	放射距離	3~5m

MEA6

EA999MB-5A

※リサイクルシール代別途

型式番号	消第26~30号	総質量	約2.9kg
消火薬剤	粉末(ABC) 2.0kg	全高×全幅×胴径(約mm)	465×200×102
能力単位	A-2・B-3・C	放射時間	約15秒
使用温度範囲	-30℃~+40℃	放射距離	4~7m

【適応火災】



普通火災用



油火災用



電気火災用

Made in Japan



再生消火薬剤を40%以上使用
回収およびリサイクルシステムを持つ

火災お見舞金

最高 **30万円**

商品付属のハガキ、またはWebよりご登録ください。
登録翌日より1年間以内に、万一罹災された場合、最
高30万円までの火災お見舞金を支給いたします。

●国家検定合格品

POINT

1 軽い

アルミ製容器を採用。鉄製の当社従来品に比べ、約18～19%の軽量化を実現。操作性もアップしました。

2 優しい

ラベルには、より多くの方が視認しやすいよう書体と色使いに配慮したユニバーサルデザインを採用しています。

3 美しい

継ぎ目のない一体成型の容器に、鮮やかなキャンディレッドの粉体クリア塗装を施しました。あらゆるシーンにマッチする美しいフォルムとカラーです。

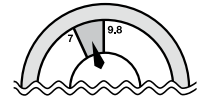
4 強い

表面に施した粉体クリア塗装は耐食性、耐候性に優れています。また、底部のマジックホールは湿気を逃がし、本体容器の経年劣化を防ぎます。

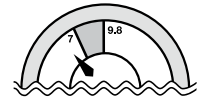
点検

ゲージの針が緑色の部分にあれば正常です。

○ 正常



× 不良



新品用「消火器リサイクルシール」が貼付されています

「消火器リサイクルシール」が目印。廃棄時に費用がかかりません。

消火器の安全な回収とリサイクルのため、廃棄にはリサイクルシールが必要です。2010年1月1日以降に製造された消火器にはリサイクルシールが貼られており、リサイクル費用*がかかりません。

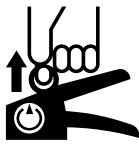
*リサイクル費用とは、消火器を解体・選別・リサイクルする費用です。回収のための収集運搬・保管費用は含まれておりません。



見本

使い方

1 安全栓を引き抜く
PULL OUT THE SAFETY RING



2 ホースをはずし火元に向ける
REMOVE THE HOSE FROM THE HOLDER



3 レバーを強くにぎる
SQUEEZE THE PUNCTURE LEVER



レバーをはなせば止まります

ECO 再生消火薬剤を40%以上使用、回収およびリサイクルシステムを持つ消火器

FLAT 見やすくスッキリしたデザインのフラットゲージが付いた蓄圧式消火器

見舞金 商品付属のハガキ、またはWebよりご登録ください。登録翌日より1年間に限り、万一罹災された場合、最高30万円までの火災お見舞金を支給いたします。

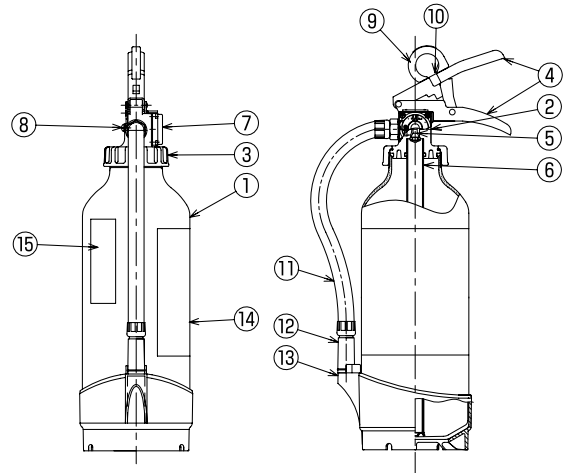
UD あらゆる方が視認しやすい書体と色づかいを採用したユニバーサルデザインのラベル

STOP レバーを放すと一時的に放射をストップできる開閉式バルブ付きの消火器

A リサイクルシールA…小型ABC粉末消火器、住宅用消火器、小型BC粉末消火器、強化液消火器、二酸化炭素消火器ほか

構造図

MEA4



①本体容器 ②上部金具 ③キャップ ④上下レバー ⑤弁棒 ⑥サイホン管
⑦指示圧力計 ⑧組込み ナベ小ネジ ⑨安全栓 ⑩安全栓封印 ⑪ホース
⑫ノズル ⑬はかま ⑭ラベル ⑮リサイクルシール

消火器の設計標準使用期限は10年です。10年を経過した消火器は早めに更新してください。

*掲載商品は予告なく仕様・価格その他を変更する場合がありますのでご了承ください。 ※本カタログの写真は印刷のため実際の色とは多少異なります。 ※リサイクルシール代別途。



モリタ宮田工業株式会社

茅ヶ崎本社：〒253-8588 神奈川県茅ヶ崎市下町屋1-1-1
東京本社：〒105-0014 東京都港区芝2-5-6 芝256スクエアビル8階

http://www.moritamiyata.com

お問い合わせは、お客様相談室へ

☎ 0467-85-1210

受付時間 9:00～12:00/13:00～17:00
(土・日・祝祭日は休み)

ご用命は