

このたびはモリタ宮田工業株式会社の消火器をお求めいただき、ありがとうございました。

設置する前や使用する前に、この消火器を使用する可能性のある方は、本取扱説明書をよくお読みいただき、いつでも正しく使えるようにしておいてください。

また、一週間に一度くらいの割合でこの説明書と消火器のラベルを読み返し、消火器に対する知識をより一層深めてください。

なお、この説明書は、いつでもどなたでもお読みいただけるとともに大切に保管しておいてください。

## 対象機種

機種名	設置区分	能力単位	ストップバルブ
EAC10C	自動車用	A-3,B-7,C	なし



### 危険

死亡または重傷などを  
負う危険を伴います

#### 破裂による人身事故のおそれあり

- ◆ 錆、傷、変形、キャップのゆるみのあるものは絶対に使用しないでください。
- ◆ 消火器を火中に投げ込まないでください。（爆発の危険があります。）
- ◆ 分解しないでください。廃棄の際は専門業者または記載されている電話番号にお問い合わせください。
- ◆ ブラケットの破損、ゆがみがある場合は正規のものと交換してください。（本体脱落のおそれがあります）



### 警告

死亡または重傷などを  
負う可能性があります

#### 破裂による人身事故の可能性あり

- ◆ 錆、傷、変形、キャップのゆるみのあるものは絶対に使用しないでください。
- ◆ 設計上の標準使用期限を超えて使用されますと経年劣化による破裂等の事故に至るおそれがあります。
- ◆ 人に向けて消火薬剤を放射しないでください。呼吸困難や危害発生を招くおそれがあります。
- ◆ 車検の際には必ず点検を行ってください。
- ◆ 「設計標準使用期限（製造後10年）」を過ぎたものは、耐圧試験圧力値による水圧検査を実施してください。また、「設計標準使用期限」以内であっても、設置条件により不具合が生じる場合があります。
- ◆ 腐食しやすい場所、湿気が多い場所、潮風や風雨にさらされる場所に設置しないでください。
- ◆ 濡れた床や地面に直接置かないでください。
- ◆ 使用温度範囲を超える場所に設置しないでください。

#### 人身事故のおそれあり

- ◆ 人に向けて消火薬剤を放射しないでください。呼吸困難や危害発生を招くおそれがあります。
- ◆ 消火の際に、火に近づき過ぎないように注意してください。特に油火災では放射の勢いによる油の飛散、炎の吹き返しによる火傷等の被害が考えられます。消火開始時には火元から3m程度の距離を保ち、炎がおさまるにつれて接近してください。
- ◆ 避難経路を確保しながら消火してください。



## 注意

### 設置上の注意

- ◆ 高温、多湿のところには設置しないでください。（容器内圧の異常上昇や、錆の発生の原因になります。）直射日光の当たる場所、湿気の多い場所、潮風や風雨にさらされる場所、水のかかる場所、腐食性ガスの発生する場所（化学工場、温泉地帯等）に設置する場合は、格納箱に収納する等の防護策を施してください。
- ◆ 表示ラベルの適応火災を確認してください。可燃物により消火の適、不適があります。適した消火器を設置してください。
- ◆ ラベルに表示された使用温度範囲内の環境に設置してください。（使用温度範囲外で使用すると、性能が低下し消火できない場合があります。また、使用不能や破裂の危険も考えられます。）
- ◆ 4ページに示す日常点検を行い、異常を発見した場合は販売店に連絡し、くわしい点検、整備等を依頼してください。（くわしい点検、整備等、外観点検以外の行為は資格のある人でないと行えません。）
- ◆ 消火器を落下させたり強い衝撃を与えた場合は、くわしい点検を実施してください。
- ◆ 分解、改造は絶対にしないでください。

### ブラケットの取付についての注意

- ◆ 振動の激しい場所、不安定な場所には設置しないでください。
- ◆ 製品に付属の取付ネジを使ってブラケットの全ての取付穴を使用して確実に固定してください。
- ◆ ブラケットおよび消火器がそれぞれ確実に固定されていないと脱落や破損、誤放射の原因となるおそれがあります。
- ◆ 取付時および取付後も定期的に、ブラケットおよび消火器にゆるみが無い事を確認してください。ゆるんでいるブラケットは新しい物と交換してください。

消火器・ブラケット取付向きと車両進行方向（○取付可能 ×取付禁止）		
縦置き	横置き	横置き

### 使用上の注意

- ◆ この消火器はラベルに表示された能力単位以下の火災に対して有効です。火災の大きさ、消火開始の時期、適応火災の条件によって消火できない場合があります。
- ◆ 無理な消火作業を続けることによって火災の拡大を引き起こさないよう、速やかに消防署に通報すると共に、周囲の人に声をかけ、応援を求めるように心掛けてください。
- ◆ 消火に際しては、避難経路を確保しながら行ってください。
- ◆ 本取扱説明書および表示ラベルに記載されている使用方法にしたがって操作してください。
- ◆ 消火器を火中に投げ込まないでください。（爆発の危険があります。）
- ◆ 放射の際は、利き手でホースをしっかり握ってください。ホースを持たずに放射したり、放射の途中でホースを放すと、ホースが激しく揺れて、放射の方向が定まらず正確に放射できなくなるうえ、人体に対しいへん危険です。
- ◆ 消火器のレバーは強く握ってください。握力が弱い人で握りきれない場合は、一度床面または地面に消火器を置き、レバーを強く押しながらかかり握ってください。
- ◆ 消火器はなるべく垂直に保持して操作してください。傾きが大きくなると放射の状態が悪くなります。（横にしたり、逆さにすると消火薬剤が放射されなくなります。）
- ◆ ためし放射はしないでください。（少しでも放射した場合は詰め替えが必要です。）
- ◆ 本製品は、放射を途中で止めることはできません。消火作業中はレバーを握ったままにしてください。
- ◆ 消火薬剤、および火災による発生ガスは人体に悪影響を与えることがありますので、換気の悪い狭い空間での消火作業は注意して行ってください。
- ◆ 消火薬剤は人体に対して毒性はありませんが、大量に吸い込むと呼吸困難を起こす場合がありますのでご注意ください。



## 注意

- ◆ ホース、ノズルに亀裂の入ったもの、ノズルが離脱しているものは使用しないでください。
- ◆ 消火器を投げたり落としたりしないでください。
- ◆ 消火以外の目的に使用しないでください。

### 使用後の注意

- ◆ 消火後は残り火がないかよく確認してください。
- ◆ 狭い空間での消火後は速やかに換気を行い、薬剤や火災による発生ガスを吸い込まないように屋外に退避してください。
- ◆ 消火薬剤が人体にかかったときは水洗い等を行い、十分に除去してください。  
特に口や目に入った場合は速やかに水洗いし、充血、目の痛み等、体の異常を少しでも感じた時は、医師の診断を受けてください。
- ◆ 消火薬剤のかかった食物は食べないでください。
- ◆ 消火薬剤のかかった器物はそのままにすると腐食等の変質を起こすことがありますので、充分清掃してください。  
特に電気機器の場合、そのまま放置すると錆、腐食などにより故障の原因になることがあります。
- ◆ 少しでも使用した消火器は再使用できませんので、販売店に依頼し速やかに詰め替えを行ってください。
- ◆ 消火器は、みだりに捨てたり放射したりすると危険ですので、廃棄の際は専門業者または本体および取扱説明書に記載されている電話番号にお問い合わせください。

### 放射後の健康被害防止の為の注意事項

- 粉末消火薬剤は消火を目的とし、安全性が高く身体への影響は軽微です。
- 通常の使用により薬剤を吸引した場合、眼・鼻・喉に違和感を生じることがあります。
- 消火薬剤の清掃には十分な換気ので、吸引及び眼・皮膚等に付着しないようマスク等の保護具を着用してください。
- 万一身体に異常を感じる場合は、医師の診断を受けてください。

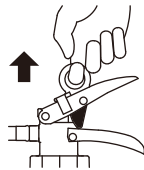
一般社団法人 日本消火器工業会

## 使用方法

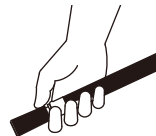
1.バンドを開いて  
消火器を取り出す



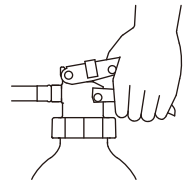
2.安全栓を引き抜く



3.ホースをはずし  
火元に向ける



4.レバーを強く握る



- ◆ 炎から3mぐらい離れたところから放射を開始してください。  
特に油火災の場合、近付きすぎると油が飛び散り、かえって火災の範囲を大きくすることがあります。
- ◆ 火災の根本を掃くように、ノズルを左右に振りながら、ゆっくり火元に近付いて消火してください。
- ◆ 風がある場合は必ず風上から消火してください。
- ◆ 炎が消えても途中で止めないで最後まで放射してください。  
特に油火災の場合、炎が消えても油の温度が下がらないと再燃することがあります。
- ◆ 消火器は横にしたり逆さにしたりせず、まっすぐに立てて使用してください。
- ◆ 消火器のレバーは強く握ってください。握力が弱い人で握りきれない場合は、一度床面または地面に置き、レバーを強く押しながら握ってください。

## 適応火災

A：普通火災



木材、紙、繊維等の火災

B：油火災



ガソリン、灯油、シンナー等の火災

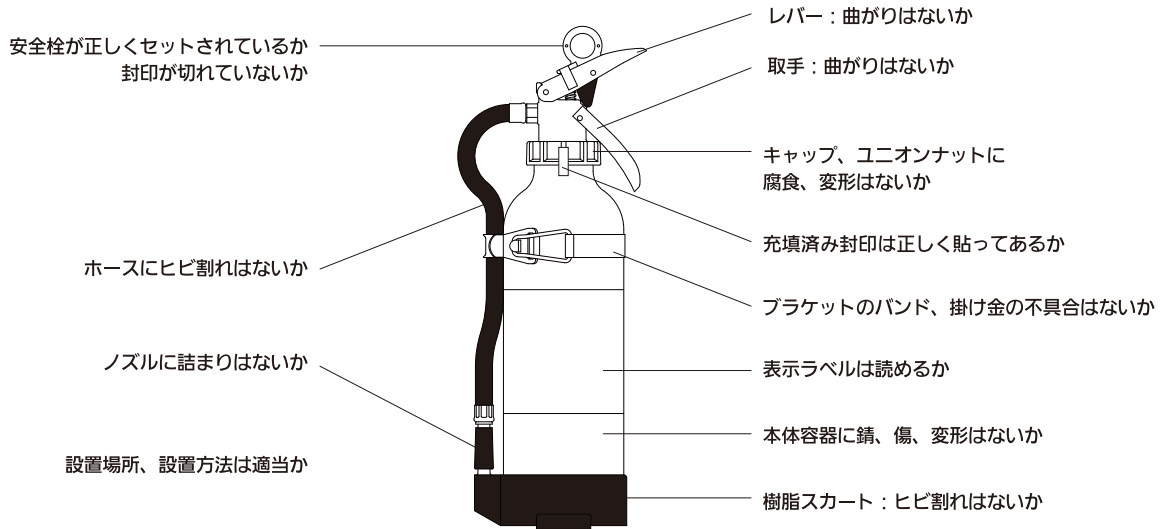
C：電気火災



電気が関連した火災

## 日常の点検

消火器を安心してお使いいただくために、消防法で定められた点検のほか、次のとおり日常点検を実施してください。



<p>※ 異常の状況により 右記のような内容が 想定されます</p>	<p>！ レバー・取手に曲がりがある ！ 安全栓が正しくセットされていない ！ 封印が切れている、ついていない ！ キャップ、ユニオンナットに腐食、変形 ！ 充填済み封印が切れている、ついていない ！ 本体容器に錆、傷、変形がある ！ 「設計標準使用期限」を過ぎている ！ ブラケットのバンド、掛け金の不具合</p>	<p>→ 使用できないおそれ → 使用済みのおそれ、誤放射するおそれ → 使用済みのおそれ → 使用できないおそれ → 使用済みのおそれ → 破裂するおそれ → 性能劣化、腐食のおそれ → 消火器がブラケットから脱落するおそれ</p>
--	--	---

※日常点検で異常があった場合や、法令で定められた期間を経過した時はくわしい点検が必要です。

くわしい点検は資格のある人でないと行えませんので、販売店にお申しつけください。

## アフターサービス

消火器に関するご質問や不明な点は、お近くの販売店、またはモリタ宮田工業株式会社にご相談ください。

○正しく維持管理がなされ、使用方法にしたがって使用したにもかかわらず、品質上の不具合により機能しなかった場合は、新しい消火器にお取替えするか、無料で修理をお受け致します。それ以外の補償、賠償はご容赦願います。

○消火できなかった場合の火災の損害等についての補償、賠償はご容赦願います。

〒253-8588 神奈川県茅ヶ崎市下町屋 1-1-1

TEL.(0467) 85-1210 (お客様相談室)



モリタ宮田工業株式会社