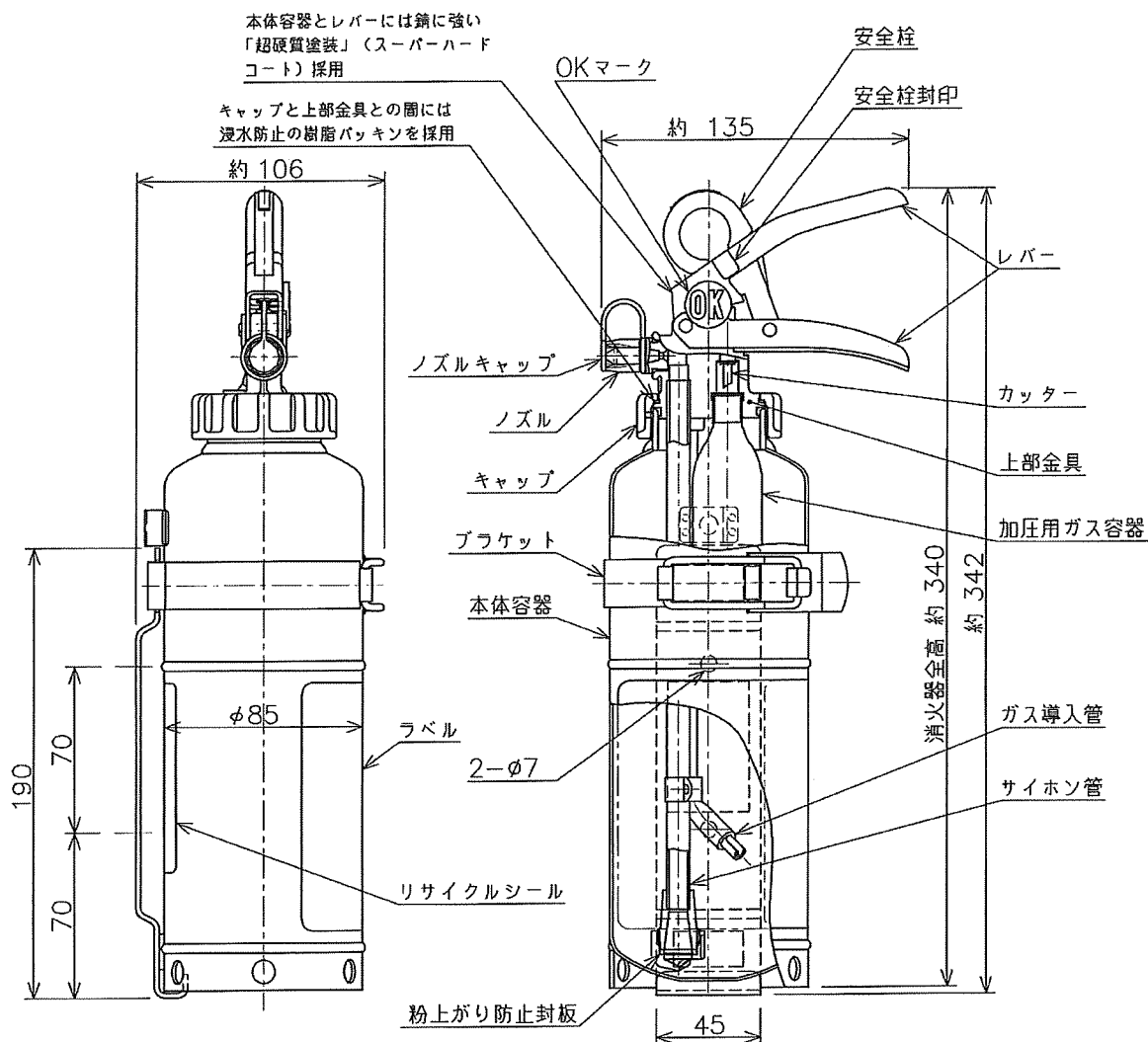


# 仕様書

仕様	用途	業務用（ご家庭には住宅用消火器を設置してください）	区別	加圧式
	国家検定型式番号	消火器 消 ㊦ 第27～2号	能力単位	A-1・B-2・C
	薬剤質量	1.0kg	放射時間	約14秒（於20℃）
	総質量	約2.1kg（ブラケット込：約2.3kg）	放射距離	2～4m（於20℃）
	本体容器	鉄製	使用温度範囲	-20℃～+40℃
	内容積	1.15L	耐圧試験圧力値	4.05MPa
	外面塗料	ポリエステル樹脂塗料（赤色）	加圧用ガス容器	B30
薬剤主成分	リン酸アンモニウム			
使用方法	1.安全栓を引き抜く。 2.ノズルを火元に向ける。 3.レバーを強くにぎる。	適応火災	A火災：普通火災（紙や木材、繊維などが燃える火災） B火災：油火災（石油類などの可燃性液体や半固体油脂類が燃える火災） C火災：電気火災（電気設備のショートが原因の火災）	

ビスセット：5X12タッピンネジ，歯付座金 2セット同梱



**日本製**

\*製品改良などのため、予告なく仕様を変更する場合がありますので、あらかじめご了承ください。

名称	自動車用 粉末（ABC）消火器 3型（1.0kg） ハイパーキング	品番	AFC3C
モリタ宮田工業株式会社	〒253-8588 神奈川県茅ヶ崎市下町屋1-1-1 TEL：(0467)85-1210（お客様相談室）	図番	AFC3C-1910